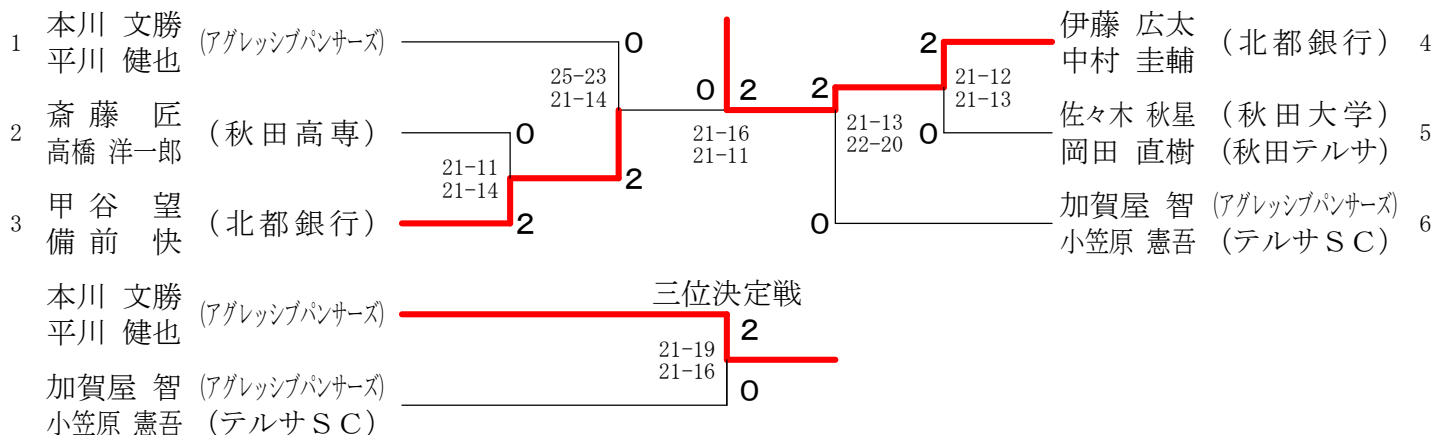
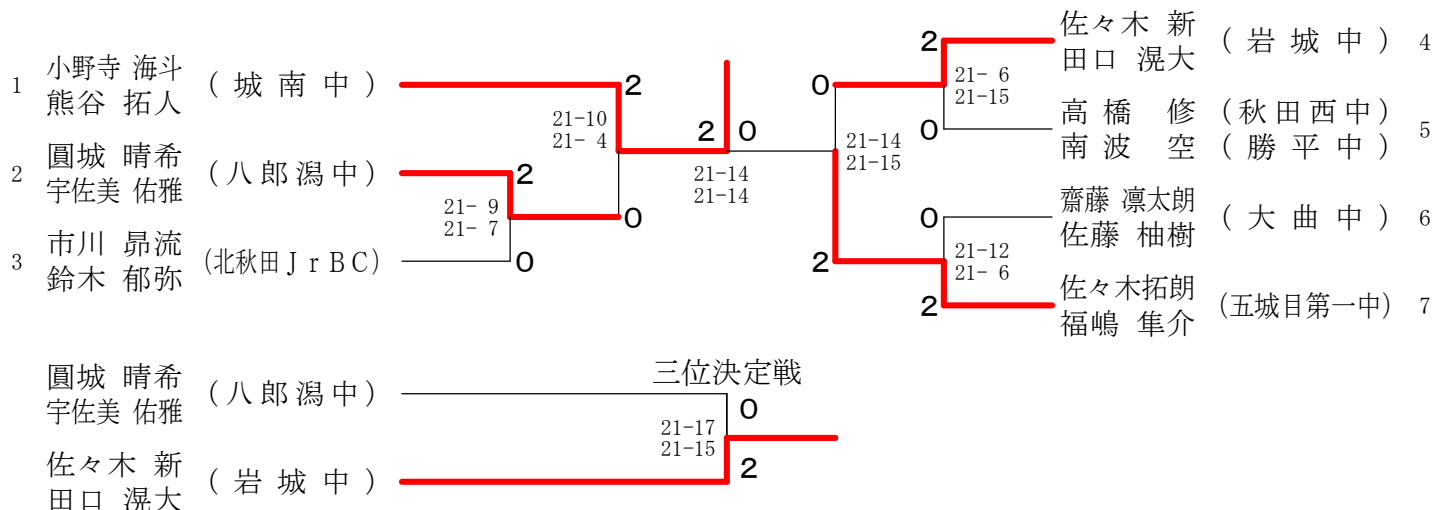


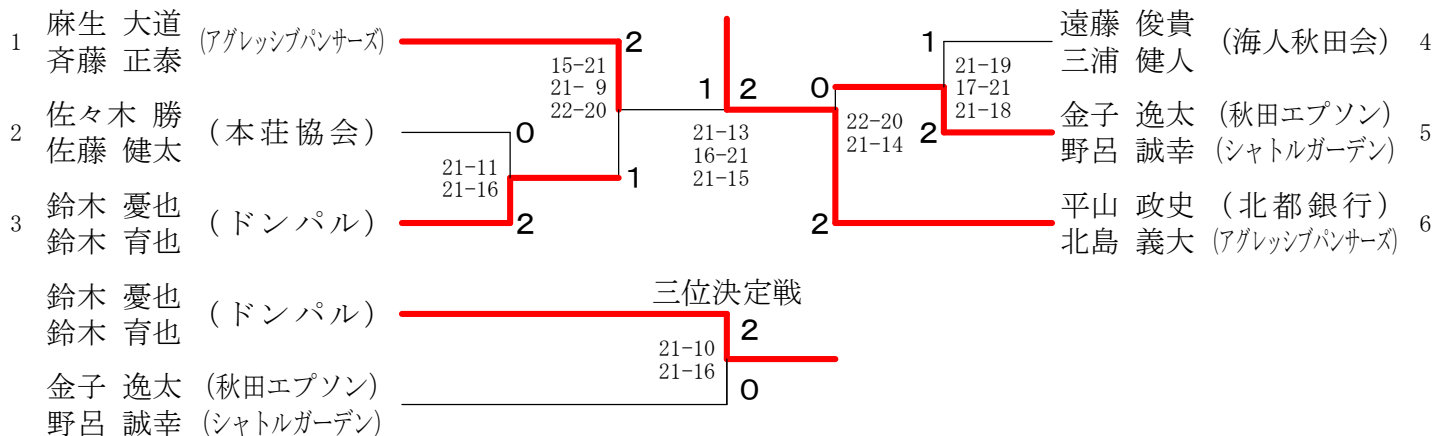
男子ダブルス1部



男子ダブルス2部



30歳以上男子ダブルス



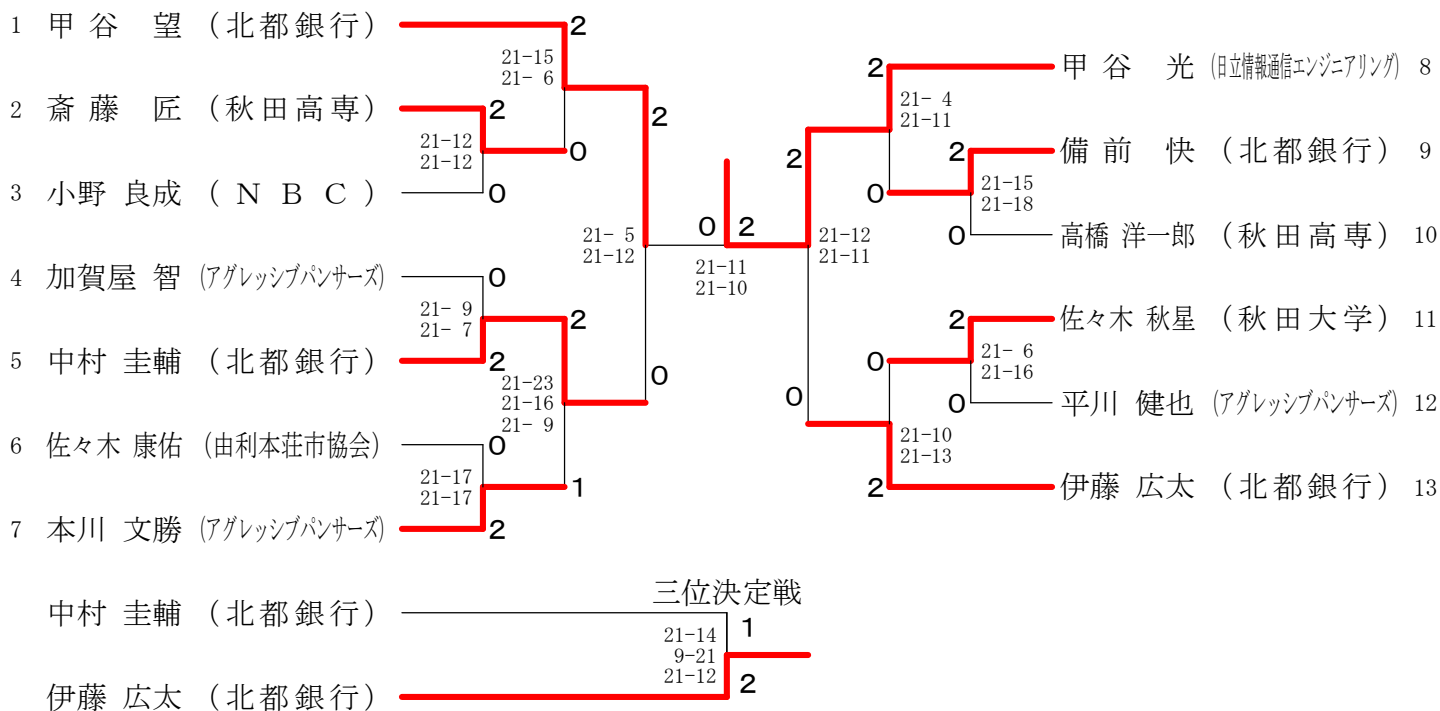
40歳以上男子ダブルス

<p>1 織山 茂樹 (秋田県社会福祉事業団) 小笠原 政彦 (北都銀行)</p> <p>2 武藤 貴徳 (コマツ秋田) 虻川 友貴 (大館市役所)</p> <p>3 渡辺 秀明 (服部コーヒーフーズ) 津田 雅晴 (ウインドウス)</p>	<p>21-12 21-14</p> <p>21-15 19-21 21-18</p> <p>16-21 21-15 21-12</p> <p>18-21 21-13 21-18</p>	<p>岡崎 保 (ジプテック) 西村 隆輝 (ファイザー)</p> <p>原文 俊 (原 酒店) 鍵谷 武則 (能代市バドミントン)</p> <p>渡辺 司 (渡辺一郎商店) 今井 雅敏 (八峰BC)</p>	<p>4</p> <p>5</p> <p>6</p>
三位決定戦			
<p>武藤 貴徳 (コマツ秋田) 虻川 友貴 (大館市役所)</p> <p>渡辺 司 (渡辺一郎商店) 今井 雅敏 (八峰BC)</p>	<p>1 2</p>		

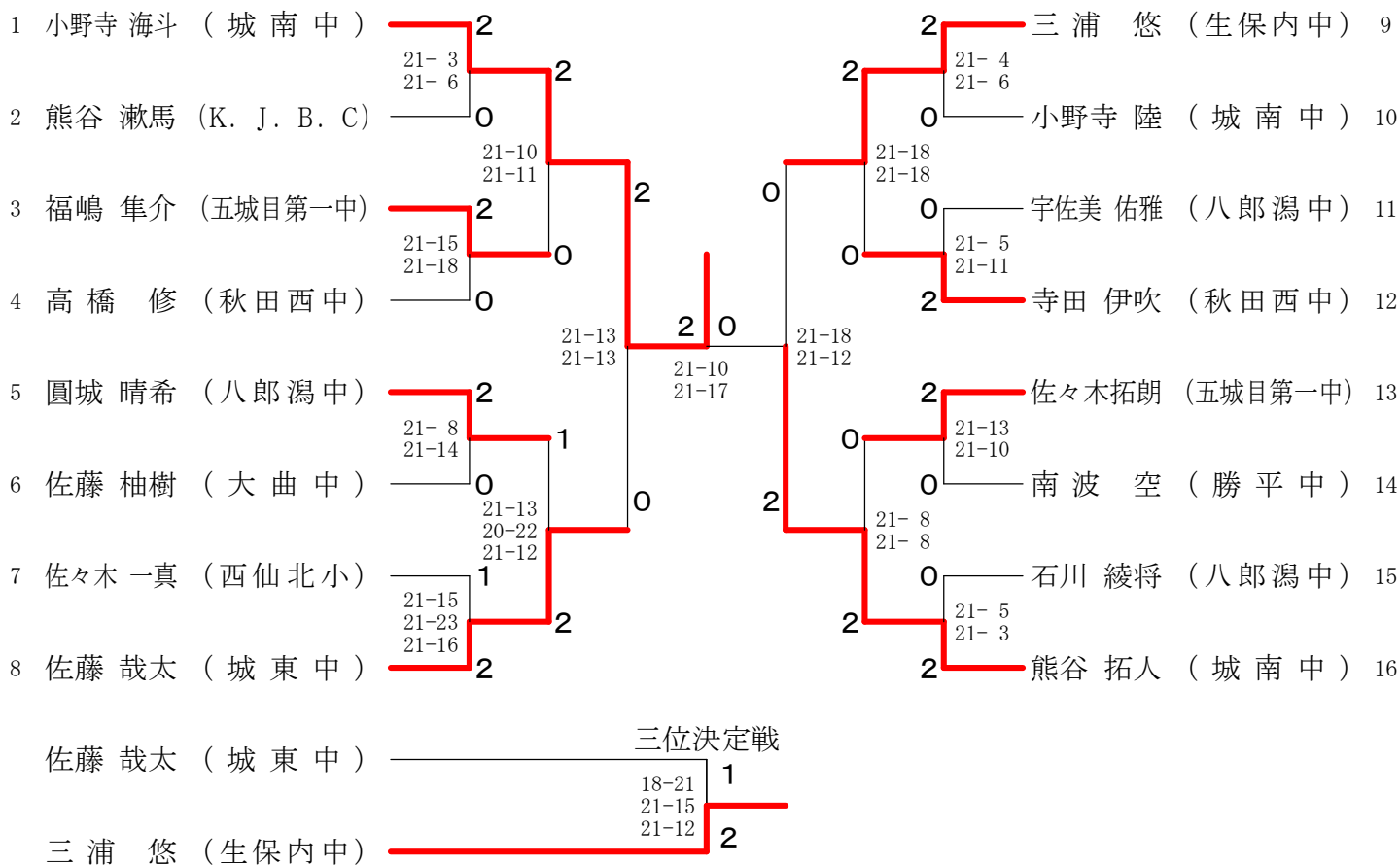
50歳以上男子ダブルス

<p>1 谷村 武義 (泉ジュニア) 越前屋 聡</p> <p>2 阿部 廣昭 (南部BC) 菅原 秋雄 (菅原運送)</p> <p>3 安宅 誠 (能代協会) 南都 典忠 (JA共済秋田)</p>	<p>21-18 15-21 21-13</p> <p>21-17 21-15</p> <p>21-9 21-14</p> <p>21-4 21-6</p>	<p>高野 務 (タカノ電機) 石崎 利夫 (秋田臨海鉄道)</p> <p>佐藤 浩 (広洋苑) 齋藤 喬 (伊藤建友)</p> <p>樋場 淳浩 (NTT東日本) 阿部 久 (TDK)</p> <p>金澤 聡志 (北秋田市役所) 柴田 英明 (サクラバ)</p>	<p>4</p> <p>5</p> <p>6</p> <p>7</p>
三位決定戦			
<p>谷村 武義 (泉ジュニア) 越前屋 聡</p> <p>高野 務 (タカノ電機) 石崎 利夫 (秋田臨海鉄道)</p>	<p>0 2</p>		

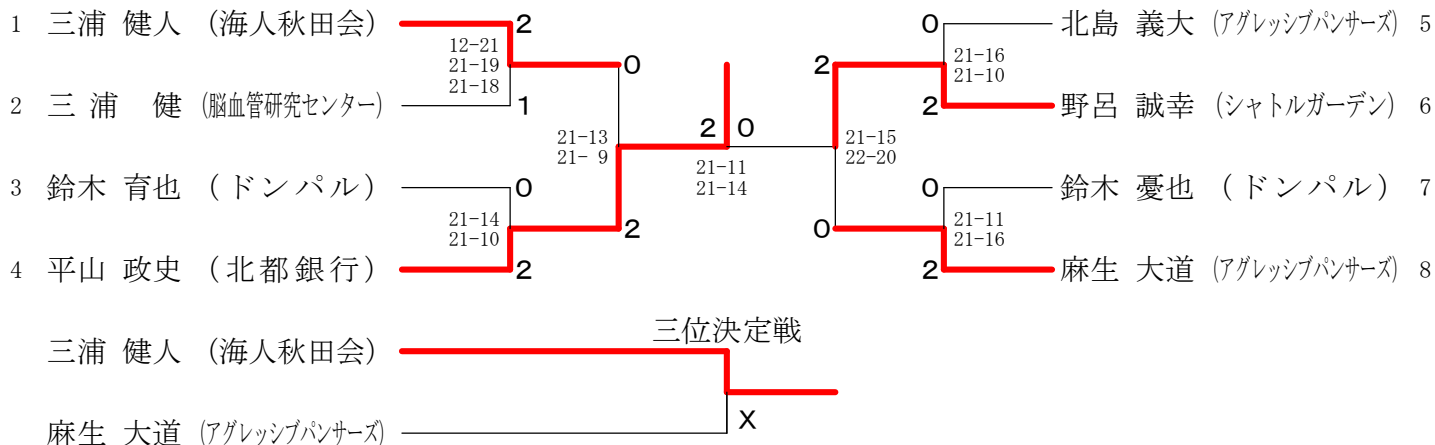
男子シングルス1部



男子シングルス2部



30歳以上男子シングルス



40歳以上男子シングルス	小笠原	津 田	織 山	勝 敗	順 位
小笠原 政彦 (北都銀行)		○ 12-21 21-15 21-15	○ -X -X	M 2-0 G 4-1 P 54-51	1
津田 雅晴 (ウインドウス)	× 21-12 15-21 15-21		○ -X -X	M 1-1 G 3-2 P 51-54	2
織山 茂樹 (秋田県社会福祉事業団)	× X- X-	× X- X-		M 0-2 G 0-4 P 0-0	3

女子ダブルス1部

1	永原和可那 松本麻佑	(北都銀行)	2
2	永田優麗 中村優里	(北都銀行)	0
3	村山祐美 浦谷夏未	(北都銀行)	2

21-13  
21-18

21-18  
21-15

女子ダブルス2部

1	鈴木花奈 山内あかり	(大曲中)	2	菅原七海 古屋ほの葉	(平和中)	8
2	辻百月花 三澤佑子	(北秋田JrBC)	0	金愛華 東海林ちとせ	(岩城中)	9
3	坂本佳奈美 鈴木和瑚	(南高中等部) (秋田西中)	2	相原悠菜 渡部ゆずき	(能代第二中)	10
4	鈴木理子 佐々木瑠々	(平和中)	0	寺田理紗 落合美帆	(秋田西中) (泉ジュニア)	11
5	中津川ひかり 森川小春	(八郎潟中)	2	板垣朱音 佐藤洸佳	(平和中)	12
6	児玉愛華 赤塚結愛	(能代第二中) (東雲中)	0	袴田姫星 工藤茉奈	(能代第二中)	13
7	佐藤瑠菜 佐藤菜々香	(外旭川中) (御野場中)	2	佐藤あかり 高橋未来	(大曲中)	14

21-8  
21-6

21-12  
21-10

22-20  
11-21  
21-19

21-11  
21-19

21-8  
21-15

21-2  
21-7

21-16  
21-10

21-16  
21-3

21-16  
21-15

21-7  
21-13

21-16  
21-3

21-16  
21-15

21-12  
22-20

21-4  
21-5

8-21  
22-20  
21-16

21-12  
22-20

21-10  
21-16

21-16  
21-15

21-7  
21-13

21-16  
21-3

21-16  
21-15

21-11  
21-19

21-8  
21-15

21-2  
21-7

21-16  
21-10

21-16  
21-3

21-16  
21-15

21-7  
21-13

21-16  
21-3

21-16  
21-15

21-12  
22-20

21-4  
21-5

8-21  
22-20  
21-16

21-12  
22-20

21-10  
21-16

21-16  
21-15

21-7  
21-13

21-16  
21-3

21-16  
21-15

21-11  
21-19

21-8  
21-15

21-2  
21-7

21-16  
21-10

21-16  
21-3

21-16  
21-15

21-7  
21-13

21-16  
21-3

21-16  
21-15

21-12  
22-20

21-4  
21-5

8-21  
22-20  
21-16

21-12  
22-20

21-10  
21-16

21-16  
21-15

21-7  
21-13

21-16  
21-3

21-16  
21-15

21-11  
21-19

21-8  
21-15

21-2  
21-7

21-16  
21-10

21-16  
21-3

21-16  
21-15

21-7  
21-13

21-16  
21-3

21-16  
21-15

21-12  
22-20

21-4  
21-5

8-21  
22-20  
21-16

21-12  
22-20

21-10  
21-16

21-16  
21-15

21-7  
21-13

21-16  
21-3

21-16  
21-15

21-11  
21-19

21-8  
21-15

21-2  
21-7

21-16  
21-10

21-16  
21-3

21-16  
21-15

21-7  
21-13

21-16  
21-3

21-16  
21-15

21-12  
22-20

21-4  
21-5

8-21  
22-20  
21-16

21-12  
22-20

21-10  
21-16

21-16  
21-15

21-7  
21-13

21-16  
21-3

21-16  
21-15

21-11  
21-19

21-8  
21-15

21-2  
21-7

21-16  
21-10

21-16  
21-3

21-16  
21-15

21-7  
21-13

21-16  
21-3

21-16  
21-15

21-12  
22-20

21-4  
21-5

8-21  
22-20  
21-16

21-12  
22-20

21-10  
21-16

21-16  
21-15

21-7  
21-13

21-16  
21-3

21-16  
21-15

21-11  
21-19

21-8  
21-15

21-2  
21-7

21-16  
21-10

21-16  
21-3

21-16  
21-15

21-7  
21-13

21-16  
21-3

21-16  
21-15

21-12  
22-20

21-4  
21-5

8-21  
22-20  
21-16

21-12  
22-20

21-10  
21-16

21-16  
21-15

21-7  
21-13

21-16  
21-3

21-16  
21-15

21-11  
21-19

21-8  
21-15

21-2  
21-7

21-16  
21-10

21-16  
21-3

21-16  
21-15

21-7  
21-13

21-16  
21-3

21-16  
21-15

21-12  
22-20

21-4  
21-5

8-21  
22-20  
21-16

21-12  
22-20

21-10  
21-16

21-16  
21-15

21-7  
21-13

21-16  
21-3

21-16  
21-15

21-11  
21-19

21-8  
21-15

21-2  
21-7

21-16  
21-10

21-16  
21-3

21-16  
21-15

21-7  
21-13

21-16  
21-3

21-16  
21-15

21-12  
22-20

21-4  
21-5

8-21  
22-20  
21-16

21-12  
22-20

21-10  
21-16

21-16  
21-15

21-7  
21-13

21-16  
21-3

21-16  
21-15

21-11  
21-19

21-8  
21-15

21-2  
21-7

21-16  
21-10

21-16  
21-3

21-16  
21-15

21-7  
21-13

21-16  
21-3

21-16  
21-15

21-12  
22-20

21-4  
21-5

8-21  
22-20  
21-16

21-12  
22-20

21-10  
21-16

21-16  
21-15

21-7  
21-13

21-16  
21-3

21-16  
21-15

21-11  
21-19

21-8  
21-15

21-2  
21-7

21-16  
21-10

21-16  
21-3

21-16  
21-15

21-7  
21-13

21-16  
21-3

21-16  
21-15

21-12  
22-20

21-4  
21-5

8-21  
22-20  
21-16

21-12  
22-20

21-10  
21-16

21-16  
21-15

21-7  
21-13

21-16  
21-3

21-16  
21-15

21-11  
21-19

21-8  
21-15

21-2  
21-7

21-16  
21-10

21-16  
21-3

21-16  
21-15

21-7  
21-13

21-16  
21-3

21-16  
21-15

21-12  
22-20

21-4  
21-5

8-21  
22-20  
21-16

21-12  
22-20

21-10  
21-16

21-16  
21-15

21-7  
21-13

21-16  
21-3

21-16  
21-15

21-11  
21-19

21-8  
21-15

21-2  
21-7

21-16  
21-10

21-16  
21-3

21-16  
21-15

21-7  
21-13

21-16  
21-3

21-16  
21-15

21-12  
22-20

21-4  
21-5

8-21  
22-20  
21-16

21-12  
22-20

21-10  
21-16

21-16  
21-15

21-7  
21-13

21-16  
21-3

21-16  
21-15

21-11  
21-19

21-8  
21-15

21-2  
21-7

21-16  
21-10

21-16  
21-3

21-16  
21-15

21-7  
21-13

21-16  
21-3

21-16  
21-15

21-12  
22-20

21-4  
21-5

8-21  
22-20  
21-16

21-12  
22-20

21-10  
21-16

21-16  
21-15

21-7  
21-13

21-16  
21-3

21-16  
21-15

21-11  
21-19

21-8  
21-15

21-2  
21-7

21-16  
21-10

21-16  
21-3

21-16  
21-15

21-7  
21-13

21-16  
21-3

21-16  
21-15

21-12  
22-20

21-4  
21-5

8-21  
22-20  
21-16

21-12  
22-20

21-10  
21-16

21-16  
21-15

21-7  
21-13

21-16  
21-3

21-16  
21-15

21-11  
21-19

21-8  
21-15

21-2  
21-7

21-16  
21-10

21-16  
21-3

21-16  
21-15

21-7  
21-13

21-16  
21-3

21-16  
21-15

21-12  
22-20

21-4  
21-5

8-21  
22-20  
21-16

21-12  
22-20

21-10  
21-16

21-16  
21-15

21-7  
21-13

21-16  
21-3

21-16  
21-15

21-11  
21-19

21-8  
21-15

21-2  
21-7

21-16  
21-10

21-16  
21-3

21-16  
21-15

21-7  
21-13

21-16  
21-3

21-16  
21-15

21-12  
22-20

21-4  
21-5

8-21  
22-20  
21-16

21-12  
22-20

21-10  
21-16

21-16  
21-15

21-7  
21-13

21-16  
21-3

21-16  
21-15

21-11  
21-19

21-8  
21-15

21-2  
21-7

21-16  
21-10

21-16  
21-3

21-16  
21-15

21-7  
21-13

21-16  
21-3

21-16  
21-15

21-12  
22-20

21-4  
21-5

8-21  
22-20  
21-16

21-12  
22-20

21-10  
21-16

21-16  
21-15

21-7  
21-13

21-16  
21-3

21-16  
21-15

21-11  
21-19

21-8  
21-15

21-2  
21-7

21-16  
21-10

21-16  
21-3

21-16  
21-15

21-7  
21-13

21-16  
21-3

21-16  
21-15

21-12  
22-20

21-4  
21-5

8-21  
22-20  
21-16

21-12  
22-20

21-10  
21-16

21-16  
21-15

21-7  
21-13

21-16  
21-3

21-16  
21-15

21-11  
21-19

21-8  
21-15

21-2  
21-7

21-16  
21-10

21-16  
21-3

21-16  
21-15

21-7  
21-13

21-16  
21-3

21-16  
21-15

21-12  
22-20

21-4  
21-5

8-21  
22-20  
21-16

21-12  
22-20

21-10  
21-16

21-16  
21-15

21-7  
21-13

21-16  
21-3

21-16  
21-15

21-11  
21-19

21-8  
21-15

21-2  
21-7

21-16  
21-10

21-16  
21-3

21-16  
21-15

21-7  
21-13

21-16  
21-3

21-16  
21-15

21-12  
22-20

21-4  
21-5

8-21  
22-20  
21-16

21-12  
22-20

21-10  
21-16

21-16  
21-15

21-7  
21-13

21-16  
21-3

21-16  
21-15

21-11  
21-19

21-8  
21-15

21-2  
21-7

21-16  
21-10

21-16  
21-3

21-16  
21-15

21-7  
21-13

21-16  
21-3

21-16  
21-15

21-12  
22-20

21-4  
21-5

8-21  
22-20  
21-16

21-12  
22-20

21-10  
21-16

21-16  
21-15

21-7  
21-13

21-16  
21-3

21-16  
21-15

21-11  
21-19

21-8  
21-15

21-2  
21-7

21-16  
21-10

21-16  
21-3

21-16  
21-15

21-7  
21-13

21-16  
21-3

21-16  
21-15

21-12  
22-20

21-4  
21-5

8-21  
22-20  
21-16

21-12  
22-20

21-10  
21-16

21-16  
21-15

21-7  
21-13

21-16  
21-3

21-16  
21-15

21-11  
21-19

21-8  
21-15

21-2  
21-7

21-16  
21-10

21-16  
21-3

21-16  
21-15

21-7  
21-13

21-16  
21-3

21-16  
21-15

21-12  
22-20

21-4  
21-5

8-21  
22-20  
21-16

21-12  
22-20

21-10  
21-16

21-16  
21-15

21-7  
21-13

21-16  
21-3

21-16  
21-15

21-11  
21-19

21-8  
21-15

21-2  
21-7

21-16  
21-10

21-16  
21-3

21-16  
21-15

21-7  
21-13

21-16  
21-3

21-16  
21-15

21-12  
22-20

21-4  
21-5

8-21  
22-20  
21-16

21-12  
22-20

21-10  
21-16

21-16  
21-15

21-7  
21-13

21-16  
21-3

21-16  
21-15

21-11  
21-19

21-8  
21-15

21-2  
21-7

21-16  
21-10

21-16  
21-3

21-16  
21-15

21-7  
21-13

21-16  
21-3

21-16  
21-15

21-12  
22-20

21-4  
21-5

8-21  
22-20  
21-16

21-12  
22-20

21-10  
21-16

21-16  
21-15

21-7  
21-13

21-16  
21-3

21-16  
21-15

21-11  
21-19

21-8  
21-15

21-2  
21-7

21-16  
21-10

21-16  
21-3

21-16  
21-15

21-7  
21-13

21-16  
21-3

21-16  
21-15

21-12  
22-20

21-4  
21-5

8-21  
22-20  
21-16

21-12  
22-20

21-10  
21-16

21-16  
21-15

21-7  
21-13

21-16  
21-3

21-16  
21-15

21-11  
21-19

21-8  
21-15

21-2  
21-7

21-16  
21-10

21-16  
21-3

21-16  
21-15

21-7  
21-13

21-16  
21-3

21-16  
21-15

21-12  
22-20

21-4  
21-5

8-21  
22-20  
21-16

21-12  
22-20

21-10  
21-16

21-16  
21-15

21-7  
21-13

21-16  
21-3

21-16  
21-15

21-11  
21-19

21-8  
21-15

21-2  
21-7

21-16  
21-10

21-16  
21-3

21-16  
21-15

21-7  
21-13

21-16  
21-3

21-16  
21-15

21-12  
22-20

21-4  
21-5

8-21  
22-20  
21-16

21-12  
22-20

21-10  
21-16

21-16  
21-15

21-7  
21-13

21-16  
21-3

21-16  
21-15

21-11  
21-19

21-8  
21-15

21-2  
21-7

21-16  
21-10

21-16  
21-3

21-16  
21-15

21-7  
21-13

21-16  
21-3

21-16  
21-15

21-12  
22-20

21-4  
21-5

8-21  
22-20  
21-16

21-12  
22-20

21-10  
21-16

21-16  
21-15

21-7  
21-13

21-16  
21-3

21-16  
21-15

21-11  
21-19

21-8  
21-15

21-2  
21-7

21-16  
21-10

21-16  
21-3

21-16  
21-15

21-7  
21-13

21-16  
21-3

21-16  
21-15

21-12  
22-20

21-4  
21-5

8-21  
22-20  
21-16

21-12  
22-20

21-10  
21-16

21-16  
21-15

21-7  
21-13

21-16  
21-3

21-16  
21-15

21-11  
21-19

21-8  
21-15

21-2  
21-7

21-16  
21-10

21-16  
21-3

21-16  
21-15

21-7  
21-13

21-16  
21-3

21-16  
21-15

21-12  
22-20

21-4  
21-5

8-21  
22-20  
21-16

21-12  
22-20

21-10  
21-16

21-16  
21-15

21-7  
21-13

21-16  
21-3

21-16  
21-15

21-11  
21-19

21-8  
21-15

21-2  
21-7

21-16  
21-10

21-16  
21-3

21-16  
21-15

21-7  
21-13

21-16  
21-3

21-16  
21-15

21-12  
22-20

21-4  
21-5

8-21  
22-20  
21-16

21-12  
22-20

21-10  
21-16

21-16  
21-15

21-7  
21-13

21-16  
21-3

21-16  
21-15

21-11  
21-19

21-8  
21-15

21-2  
21-7

21-16  
21-10

21-16  
21-3

21-16  
21-15

21-7  
21-13

21-16  
21-3

21-16  
21-15

21-12  
22-20

21-4  
21-5

8-21  
22-20  
21-16

21-12  
22-20

21-10  
21-16

21-16  
21-15

21-7  
21-13

21-16  
21-3

21-16  
21-15

21-11  
21-19

21-8  
21-15

21-2  
21-7

21-16  
21-10

21-16  
21-3

21-16  
21-15

21-7  
21-13

21-16  
21-3

21-16  
21-15

21-12  
22-20

21-4  
21-5

8-21  
22-20  
21-16

21-12  
22-20

21-10  
21-16

21-16  
21-15

21-7  
21-13

21-16  
21-3

21-16  
21-15

21-11  
21-19

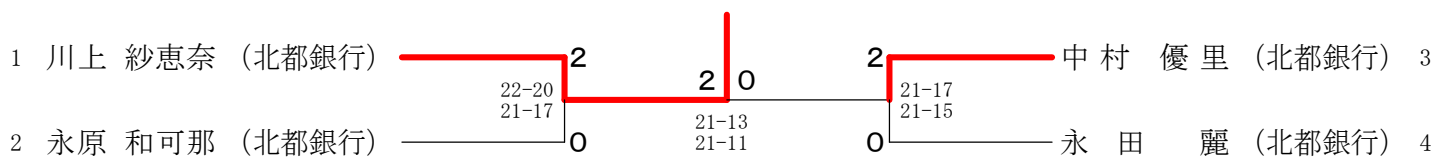
21-8  
21-15

21-2  
21-7

21-16  
21-10

21-16

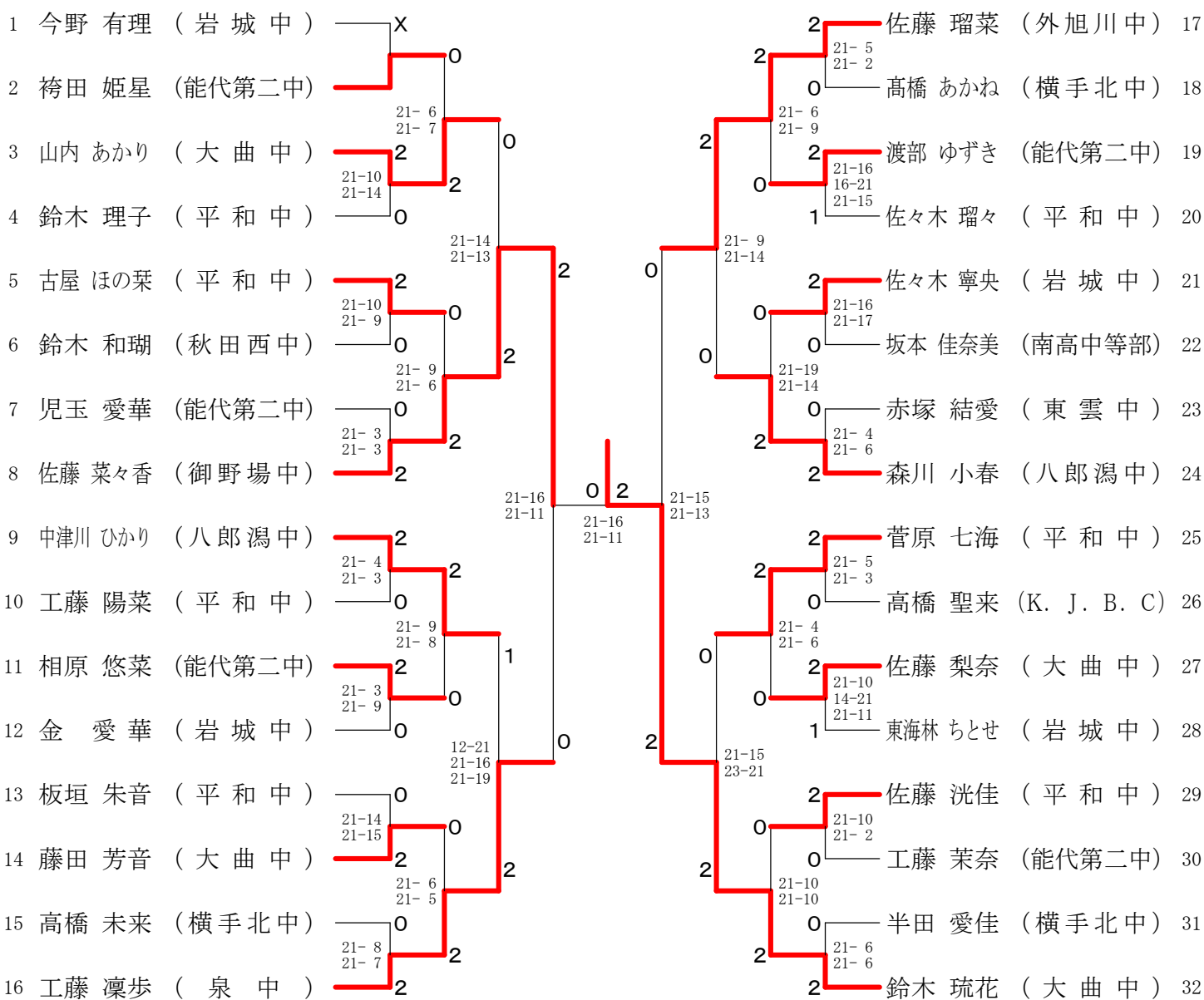
女子シングルス1部



三位決定戦



女子シングルス2部



三位決定戦

