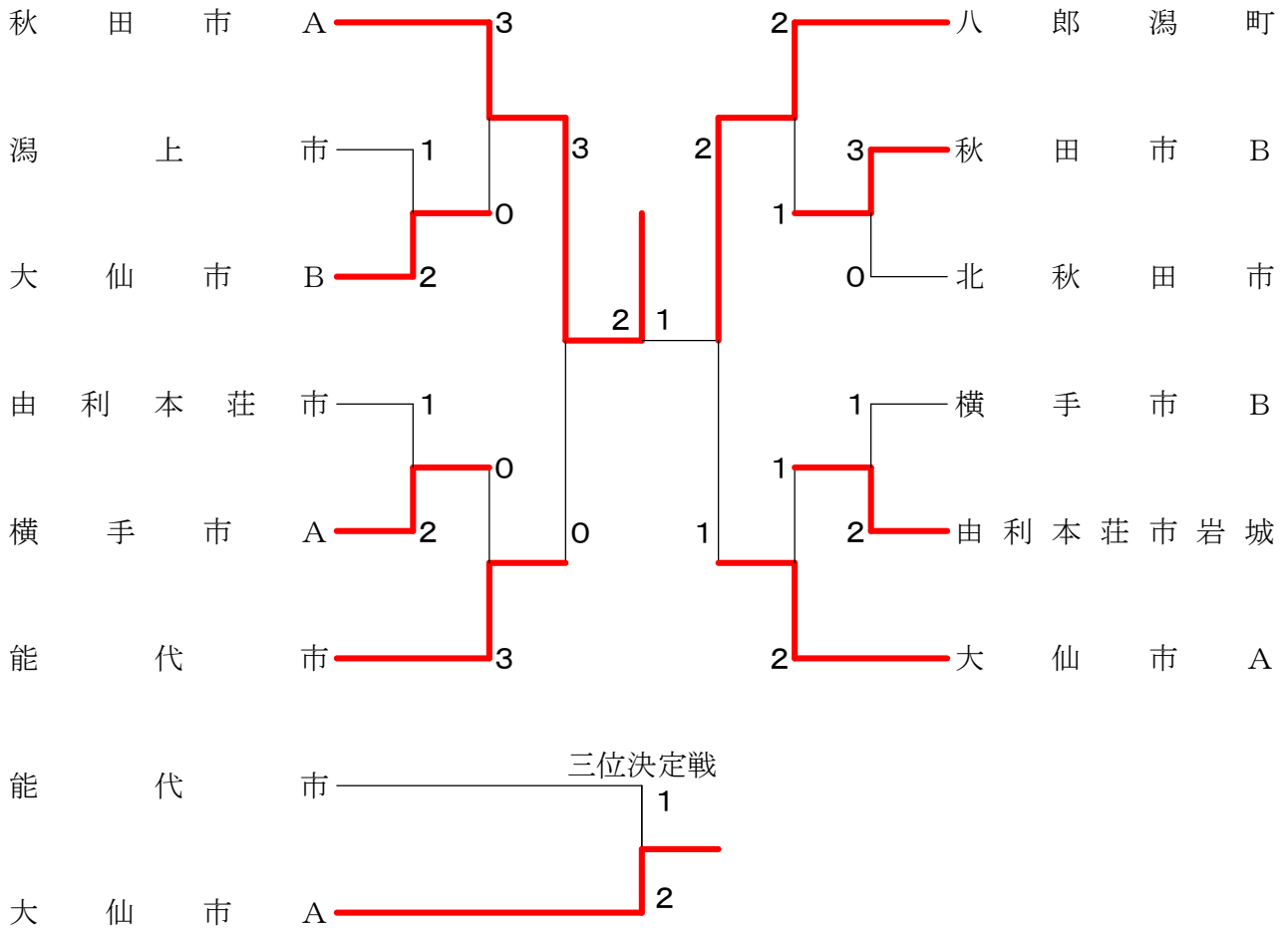
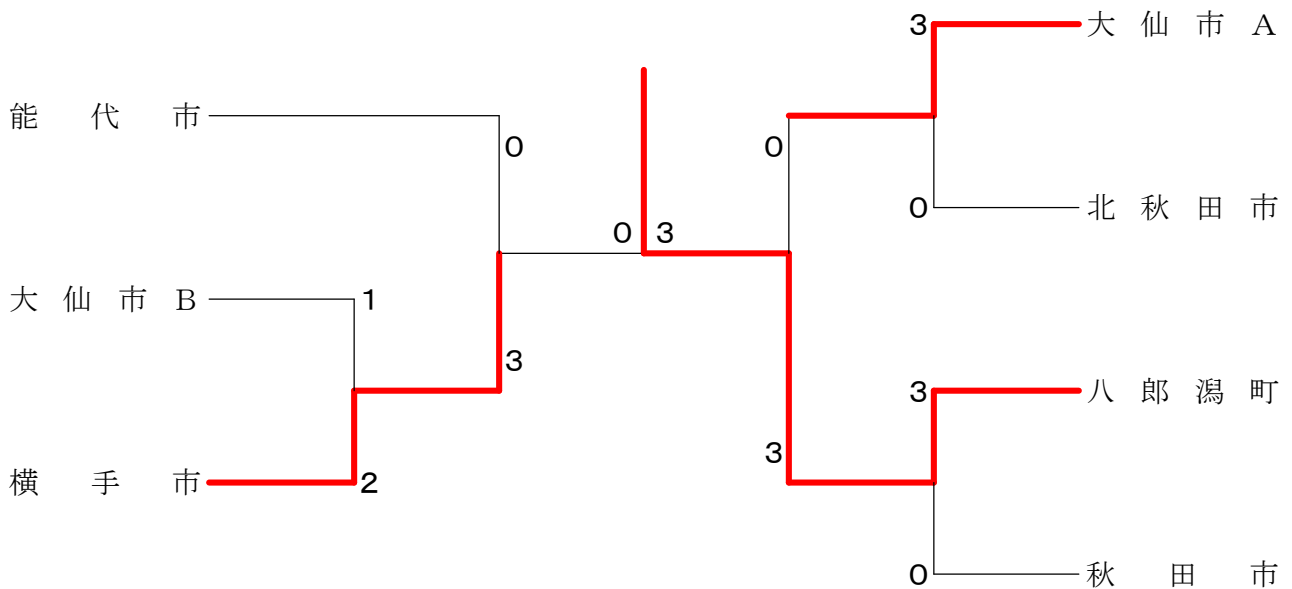


男子団体



女子団体



<p>試合番号 MT-1</p> <p>大仙市B 2 - 1 潟上市</p> <p>高橋 智也 2 $\left(\begin{smallmatrix} 21-17 \\ 21-18 \end{smallmatrix} \right)$ 0 佐渡 伸広 井上 瑞基 0 $\left(\begin{smallmatrix} 20-22 \\ 19-21 \end{smallmatrix} \right)$ 2 小野 翼</p> <p>菅 大我 0 $\left(\begin{smallmatrix} 20-22 \\ 19-21 \end{smallmatrix} \right)$ 2 三浦 健 佐藤 瑞樹 0 $\left(\begin{smallmatrix} 20-22 \\ 19-21 \end{smallmatrix} \right)$ 2 木村 浩哉</p> <p>小笠原 政彦 2 $\left(\begin{smallmatrix} 22-20 \\ 21-18 \end{smallmatrix} \right)$ 0 三浦 慎太郎 青山 徹 2 $\left(\begin{smallmatrix} 22-20 \\ 21-18 \end{smallmatrix} \right)$ 0 長谷川 遼</p>	<p>試合番号 MT-2</p> <p>横手市A 2 - 1 由利本荘市</p> <p>佐藤 遼 1 $\left(\begin{smallmatrix} 21-16 \\ 19-21 \\ 17-21 \end{smallmatrix} \right)$ 2 山内 勇斗 佐藤 尚嗣 1 $\left(\begin{smallmatrix} 21-16 \\ 19-21 \\ 17-21 \end{smallmatrix} \right)$ 2 遠藤 壮登</p> <p>佐藤 晃 2 $\left(\begin{smallmatrix} 21-11 \\ 21-18 \end{smallmatrix} \right)$ 0 阿部 久 佐藤 真也 2 $\left(\begin{smallmatrix} 21-11 \\ 21-18 \end{smallmatrix} \right)$ 0 佐々木 勝</p> <p>高橋 遼太 2 $\left(\begin{smallmatrix} 21-16 \\ 21-15 \end{smallmatrix} \right)$ 0 斎藤 喬 柴田 俊弥 2 $\left(\begin{smallmatrix} 21-16 \\ 21-15 \end{smallmatrix} \right)$ 0 佐藤 浩</p>	<p>試合番号 MT-3</p> <p>秋田市B 3 - 0 北秋田市</p> <p>佐藤 聡気 2 $\left(\begin{smallmatrix} 21-12 \\ 21-5 \end{smallmatrix} \right)$ 0 関 英喜 長谷川 弦 2 $\left(\begin{smallmatrix} 21-12 \\ 21-5 \end{smallmatrix} \right)$ 0 萩野 勝</p> <p>石川 智章 2 $\left(\begin{smallmatrix} 21-13 \\ 21-16 \end{smallmatrix} \right)$ 0 宮野 俊人 高野 務 2 $\left(\begin{smallmatrix} 21-13 \\ 21-16 \end{smallmatrix} \right)$ 0 佐藤 愛哉</p> <p>照井 亨綺 2 $\left(\begin{smallmatrix} 19-21 \\ 21-13 \\ 21-14 \end{smallmatrix} \right)$ 1 清水 俊樹 岡崎 保 2 $\left(\begin{smallmatrix} 19-21 \\ 21-13 \\ 21-14 \end{smallmatrix} \right)$ 1 堀部 駿輝</p>
<p>試合番号 MT-4</p> <p>由利本荘市岩城 2 - 1 横手市B</p> <p>三浦 雅永 0 $\left(\begin{smallmatrix} 5-21 \\ 16-21 \end{smallmatrix} \right)$ 2 齋藤 和紀 長谷部 直 0 $\left(\begin{smallmatrix} 5-21 \\ 16-21 \end{smallmatrix} \right)$ 2 月沢 一樹</p> <p>岩見 大輔 2 $\left(\begin{smallmatrix} 21-12 \\ 21-12 \end{smallmatrix} \right)$ 0 佐藤 博之 工藤 和貴 2 $\left(\begin{smallmatrix} 21-12 \\ 21-12 \end{smallmatrix} \right)$ 0 関坂 浩輝</p> <p>佐藤 友哉 2 $\left(\begin{smallmatrix} 21-14 \\ 21-17 \end{smallmatrix} \right)$ 0 小田嶋 幸宏 佐藤 雅樹 2 $\left(\begin{smallmatrix} 21-14 \\ 21-17 \end{smallmatrix} \right)$ 0 願法 遼平</p>	<p>試合番号 MT-5</p> <p>秋田市A 3 - 0 大仙市B</p> <p>岡田 直樹 2 $\left(\begin{smallmatrix} 21-16 \\ 21-18 \end{smallmatrix} \right)$ 0 菅 大我 近藤 駿汰 2 $\left(\begin{smallmatrix} 21-16 \\ 21-18 \end{smallmatrix} \right)$ 0 高橋 智也</p> <p>平川 健也 2 $\left(\begin{smallmatrix} 21-12 \\ 21-19 \end{smallmatrix} \right)$ 0 小笠原 政彦 村岡 拓哉 2 $\left(\begin{smallmatrix} 21-12 \\ 21-19 \end{smallmatrix} \right)$ 0 井上 瑞基</p> <p>本川 文勝 2 $\left(\begin{smallmatrix} 21-11 \\ 21-16 \end{smallmatrix} \right)$ 0 青山 徹 加賀屋 智 2 $\left(\begin{smallmatrix} 21-11 \\ 21-16 \end{smallmatrix} \right)$ 0 佐藤 瑞樹</p>	<p>試合番号 MT-6</p> <p>能代市 3 - 0 横手市A</p> <p>野呂 誠也 2 $\left(\begin{smallmatrix} 21-19 \\ 21-15 \end{smallmatrix} \right)$ 0 佐藤 遼 鈴木 憂也 2 $\left(\begin{smallmatrix} 21-19 \\ 21-15 \end{smallmatrix} \right)$ 0 佐藤 尚嗣</p> <p>野呂 誠幸 2 $\left(\begin{smallmatrix} 21-12 \\ 15-21 \\ 21-6 \end{smallmatrix} \right)$ 1 高橋 遼太 高松 正葵 2 $\left(\begin{smallmatrix} 21-12 \\ 15-21 \\ 21-6 \end{smallmatrix} \right)$ 1 柴田 俊弥</p> <p>佐々木 慎悟 2 $\left(\begin{smallmatrix} 21-19 \\ 18-21 \\ 21-19 \end{smallmatrix} \right)$ 1 佐藤 晃 大関 隼太郎 2 $\left(\begin{smallmatrix} 21-19 \\ 18-21 \\ 21-19 \end{smallmatrix} \right)$ 1 佐藤 真也</p>
<p>試合番号 MT-7</p> <p>八郎潟町 2 - 1 秋田市B</p> <p>加藤 拓 2 $\left(\begin{smallmatrix} 21-10 \\ 21-11 \end{smallmatrix} \right)$ 0 佐藤 聡気 遠藤 俊貴 2 $\left(\begin{smallmatrix} 21-10 \\ 21-11 \end{smallmatrix} \right)$ 0 長谷川 弦</p> <p>佐藤 雄紀 2 $\left(\begin{smallmatrix} 21-17 \\ 21-16 \end{smallmatrix} \right)$ 0 石川 智章 高橋 悠也 2 $\left(\begin{smallmatrix} 21-17 \\ 21-16 \end{smallmatrix} \right)$ 0 高野 務</p> <p>麻生 大道 0 $\left(\begin{smallmatrix} 13-21 \\ 15-21 \end{smallmatrix} \right)$ 2 岡崎 保 鎌田 雅 0 $\left(\begin{smallmatrix} 13-21 \\ 15-21 \end{smallmatrix} \right)$ 2 照井 亨綺</p>	<p>試合番号 MT-8</p> <p>大仙市A 2 - 1 由利本荘市岩城</p> <p>佐々木 俊仁 2 $\left(\begin{smallmatrix} 21-7 \\ 21-9 \end{smallmatrix} \right)$ 0 岩見 大輔 渡邊 拓斗 2 $\left(\begin{smallmatrix} 21-7 \\ 21-9 \end{smallmatrix} \right)$ 0 三浦 雅永</p> <p>西山 貴之 0 $\left(\begin{smallmatrix} 17-21 \\ 12-21 \end{smallmatrix} \right)$ 2 佐藤 友哉 安杖 大輝 0 $\left(\begin{smallmatrix} 17-21 \\ 12-21 \end{smallmatrix} \right)$ 2 工藤 和貴</p> <p>鈴木 育也 2 $\left(\begin{smallmatrix} 21-14 \\ 21-3 \end{smallmatrix} \right)$ 0 菊地 一茂 斎藤 正泰 2 $\left(\begin{smallmatrix} 21-14 \\ 21-3 \end{smallmatrix} \right)$ 0 佐藤 雅樹</p>	<p>試合番号 MT-9</p> <p>秋田市A 3 - 0 能代市</p> <p>本川 文勝 2 $\left(\begin{smallmatrix} 21-13 \\ 19-21 \\ 21-14 \end{smallmatrix} \right)$ 1 野呂 誠也 平川 健也 2 $\left(\begin{smallmatrix} 21-13 \\ 19-21 \\ 21-14 \end{smallmatrix} \right)$ 1 鈴木 憂也</p> <p>加賀屋 智 2 $\left(\begin{smallmatrix} 21-17 \\ 18-21 \\ 21-19 \end{smallmatrix} \right)$ 1 野呂 誠幸 岡田 直樹 2 $\left(\begin{smallmatrix} 21-17 \\ 18-21 \\ 21-19 \end{smallmatrix} \right)$ 1 高松 正葵</p> <p>村岡 拓哉 2 $\left(\begin{smallmatrix} 21-13 \\ 21-12 \end{smallmatrix} \right)$ 0 佐々木 慎悟 近藤 駿汰 2 $\left(\begin{smallmatrix} 21-13 \\ 21-12 \end{smallmatrix} \right)$ 0 大関 隼太郎</p>
<p>試合番号 MT-10</p> <p>八郎潟町 2 - 1 大仙市A</p> <p>鎌田 雅 0 $\left(\begin{smallmatrix} 12-21 \\ 13-21 \end{smallmatrix} \right)$ 2 佐々木 俊仁 佐藤 雄紀 0 $\left(\begin{smallmatrix} 12-21 \\ 13-21 \end{smallmatrix} \right)$ 2 渡邊 拓斗</p> <p>麻生 大道 2 $\left(\begin{smallmatrix} 21-16 \\ 21-19 \end{smallmatrix} \right)$ 0 西山 貴之 加藤 拓 2 $\left(\begin{smallmatrix} 21-16 \\ 21-19 \end{smallmatrix} \right)$ 0 安杖 大輝</p> <p>高橋 悠也 2 $\left(\begin{smallmatrix} 19-21 \\ 24-22 \\ 21-12 \end{smallmatrix} \right)$ 1 鈴木 育也 遠藤 俊貴 2 $\left(\begin{smallmatrix} 19-21 \\ 24-22 \\ 21-12 \end{smallmatrix} \right)$ 1 斎藤 正泰</p>	<p>試合番号 MT-11</p> <p>秋田市A 2 - 1 八郎潟町</p> <p>加賀屋 智 2 $\left(\begin{smallmatrix} 21-13 \\ 22-20 \end{smallmatrix} \right)$ 0 麻生 大道 岡田 直樹 2 $\left(\begin{smallmatrix} 21-13 \\ 22-20 \end{smallmatrix} \right)$ 0 加藤 拓</p> <p>村岡 拓哉 0 $\left(\begin{smallmatrix} 17-21 \\ 18-21 \end{smallmatrix} \right)$ 2 高橋 悠也 近藤 駿汰 0 $\left(\begin{smallmatrix} 17-21 \\ 18-21 \end{smallmatrix} \right)$ 2 遠藤 俊貴</p> <p>本川 文勝 2 $\left(\begin{smallmatrix} 21-11 \\ 21-19 \end{smallmatrix} \right)$ 0 佐藤 雄紀 平川 健也 2 $\left(\begin{smallmatrix} 21-11 \\ 21-19 \end{smallmatrix} \right)$ 0 渡邊 剛</p>	<p>試合番号 MT-12</p> <p>大仙市A 2 - 1 能代市</p> <p>佐々木 俊仁 0 $\left(\begin{smallmatrix} 16-21 \\ 20-22 \end{smallmatrix} \right)$ 2 野呂 誠也 安杖 大輝 0 $\left(\begin{smallmatrix} 16-21 \\ 20-22 \end{smallmatrix} \right)$ 2 鈴木 憂也</p> <p>鈴木 育也 2 $\left(\begin{smallmatrix} 21-16 \\ 21-18 \end{smallmatrix} \right)$ 0 野呂 誠幸 斎藤 正泰 2 $\left(\begin{smallmatrix} 21-16 \\ 21-18 \end{smallmatrix} \right)$ 0 高松 正葵</p> <p>西山 貴之 2 $\left(\begin{smallmatrix} 21-19 \\ 21-19 \end{smallmatrix} \right)$ 0 佐々木 慎悟 渡邊 拓斗 2 $\left(\begin{smallmatrix} 21-19 \\ 21-19 \end{smallmatrix} \right)$ 0 大関 隼太郎</p>

<p>試合番号 WT-1</p> <p>横手市 2 - 1 大仙市B</p> <p>斉藤 可奈子 2 $\left(\begin{matrix} 21-5 \\ 21-9 \end{matrix} \right)$ 0 奥山 佳奈 高松 真理 2 $\left(\begin{matrix} 21-5 \\ 21-9 \end{matrix} \right)$ 0 高橋 美紀子</p> <p>佐藤 瑠美 2 $\left(\begin{matrix} 21-17 \\ 21-12 \end{matrix} \right)$ 0 山城 睦 照井 あすか 2 $\left(\begin{matrix} 21-17 \\ 21-12 \end{matrix} \right)$ 0 鈴木 有希子</p> <p>川越 菜月 0 $\left(\begin{matrix} 18-21 \\ 13-21 \end{matrix} \right)$ 2 小原 文美 佐藤 紗貴 0 $\left(\begin{matrix} 18-21 \\ 13-21 \end{matrix} \right)$ 2 小林 ひかり</p>	<p>試合番号 WT-2</p> <p>大仙市A 3 - 0 北秋田市</p> <p>木村 遥 2 $\left(\begin{matrix} 21-5 \\ 21-7 \end{matrix} \right)$ 0 市川 美樹 佐々木 奈月 2 $\left(\begin{matrix} 21-5 \\ 21-7 \end{matrix} \right)$ 0 八代 節子</p> <p>佐藤 想 2 $\left(\begin{matrix} 21-7 \\ 21-12 \end{matrix} \right)$ 0 羽沢 潤子 高橋 芽衣 2 $\left(\begin{matrix} 21-7 \\ 21-12 \end{matrix} \right)$ 0 長井 広子</p> <p>佐藤 福美 2 $\left(\begin{matrix} 21-13 \\ 21-9 \end{matrix} \right)$ 0 高橋 洋子 阿部 美沙紀 2 $\left(\begin{matrix} 21-13 \\ 21-9 \end{matrix} \right)$ 0 千葉 朋子</p>	<p>試合番号 WT-3</p> <p>八郎潟町 3 - 0 秋田市</p> <p>畠山 栞奈 2 $\left(\begin{matrix} 21-5 \\ 21-10 \end{matrix} \right)$ 0 目黒 優 鍋島 未紅 2 $\left(\begin{matrix} 21-5 \\ 21-10 \end{matrix} \right)$ 0 小林 早苗</p> <p>菅原 緋里 2 $\left(\begin{matrix} 21-16 \\ 21-13 \end{matrix} \right)$ 0 武田 弘美 加藤 悠理 2 $\left(\begin{matrix} 21-16 \\ 21-13 \end{matrix} \right)$ 0 佐藤 和子</p> <p>金野 加奈 2 $\left(\begin{matrix} 21-19 \\ 21-15 \end{matrix} \right)$ 0 最上 佳苗 長塚 葵衣 2 $\left(\begin{matrix} 21-19 \\ 21-15 \end{matrix} \right)$ 0 加藤 那奈子</p>
<p>試合番号 WT-4</p> <p>横手市 3 - 0 能代市</p> <p>斉藤 可奈子 2 $\left(\begin{matrix} 21-5 \\ 21-5 \end{matrix} \right)$ 0 大鐘 智恵美 高松 真理 2 $\left(\begin{matrix} 21-5 \\ 21-5 \end{matrix} \right)$ 0 渡辺 幹子</p> <p>佐藤 瑠美 2 $\left(\begin{matrix} 21-12 \\ 21-8 \end{matrix} \right)$ 0 大塚 綾乃 照井 あすか 2 $\left(\begin{matrix} 21-12 \\ 21-8 \end{matrix} \right)$ 0 佐々木 冴子</p> <p>川越 菜月 2 $\left(\begin{matrix} 21-19 \\ 21-16 \end{matrix} \right)$ 0 秋元 昭子 佐藤 紗貴 2 $\left(\begin{matrix} 21-19 \\ 21-16 \end{matrix} \right)$ 0 鈴木 姫子</p>	<p>試合番号 WT-5</p> <p>八郎潟町 3 - 0 大仙市A</p> <p>畠山 栞奈 2 $\left(\begin{matrix} 21-17 \\ 23-25 \\ 21-12 \end{matrix} \right)$ 1 佐々木 奈月 鍋島 未紅 2 $\left(\begin{matrix} 21-17 \\ 23-25 \\ 21-12 \end{matrix} \right)$ 1 高橋 芽衣</p> <p>金野 加奈 2 $\left(\begin{matrix} 21-18 \\ 9-21 \\ 21-16 \end{matrix} \right)$ 1 田村 有希 長塚 葵衣 2 $\left(\begin{matrix} 21-18 \\ 9-21 \\ 21-16 \end{matrix} \right)$ 1 佐藤 福美</p> <p>菅原 緋里 2 $\left(\begin{matrix} 21-9 \\ 21-18 \end{matrix} \right)$ 0 阿部 美沙紀 加藤 悠理 2 $\left(\begin{matrix} 21-9 \\ 21-18 \end{matrix} \right)$ 0 佐藤 想</p>	<p>試合番号 WT-6</p> <p>八郎潟町 3 - 0 横手市</p> <p>畠山 栞奈 2 $\left(\begin{matrix} 21-9 \\ 21-3 \end{matrix} \right)$ 0 斉藤 可奈子 鍋島 未紅 2 $\left(\begin{matrix} 21-9 \\ 21-3 \end{matrix} \right)$ 0 高松 真理</p> <p>金野 加奈 2 $\left(\begin{matrix} 21-10 \\ 21-6 \end{matrix} \right)$ 0 佐藤 瑠美 長塚 葵衣 2 $\left(\begin{matrix} 21-10 \\ 21-6 \end{matrix} \right)$ 0 照井 あすか</p> <p>菅原 緋里 2 $\left(\begin{matrix} 21-13 \\ 21-11 \end{matrix} \right)$ 0 川越 菜月 加藤 悠理 2 $\left(\begin{matrix} 21-13 \\ 21-11 \end{matrix} \right)$ 0 佐藤 紗貴</p>