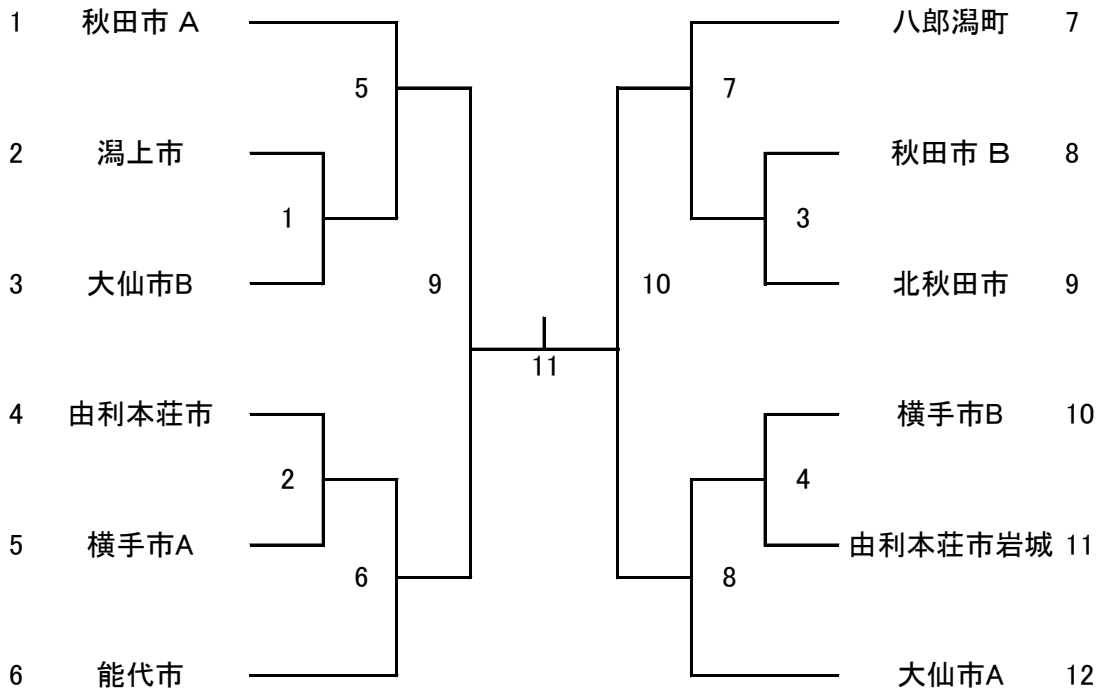
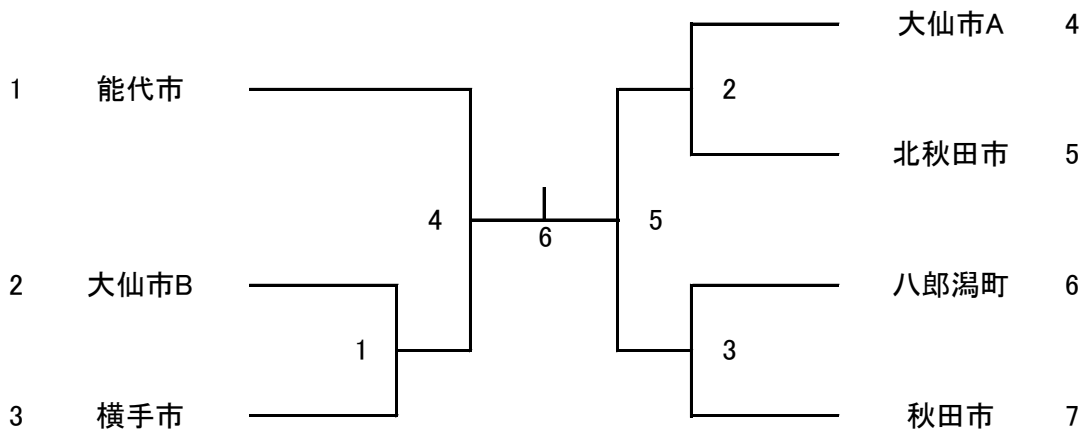


組み合わせ

【男子団体】 MT



【女子団体】 WT



タイムテーブル

	1	2	3	4	5	6	7	8
9:00	監督会議							
9:20	開会式							
9:40	MT 1	MT 2	MT 3	MT 4	WT 1	WT 2	WT 3	
11:10	MT 5	MT 6	MT 7	MT 8	WT 4	WT 5		
12:40	MT 9		MT 10		WT 6	交流戦	交流戦	交流戦
14:10	MT 11		交流戦	交流戦	交流戦	交流戦	交流戦	交流戦
	閉会式							