

# 秋田なまはげジュニアバドミントン大会

令和元年8月16日～18日 秋田県立武道館

## 6年男子予選リーグ (BS6)

6年男子予選リーグ Aブロック	渡 邊	高 山	藤 元	勝敗	順位
渡邊 悠生 (滝川フルジュニア)		○ -X	○ 21-8 21-7	M 2-0 G 4-0 P 84-15	1
高山 宏 (宮城野ジュニア)	X X-		X X-	M 0-2 G 0-4 P 0-84	3
藤元 龍太郎 (ACTジュニア)	X 8-21 7-21	○ -X		M 1-1 G 2-2 P 57-42	2

6年男子予選リーグ Bブロック	佐 藤	木 村	高 橋	勝敗	順位
佐藤 謙心 (明石台ジュニア)		X 21-13 16-21 9-21	○ 21-6 21-6	M 1-1 G 3-2 P 88-67	2
木村 洸太郎 (鶴岡六学区)	○ 13-21 21-16 21-9		○ 21-4 21-8	M 2-0 G 4-1 P 97-58	1
高橋 蒼空 (美郷町パドスポ少)	X 6-21 6-21	X 4-21 8-21		M 0-2 G 0-4 P 24-84	3

6年男子予選リーグ Cブロック	小 峯	大 矢	伊 藤	勝敗	順位
小峯 泰成 (ハルトノ)		○ 21-6 21-15	○ 21-6 21-3	M 2-0 G 4-0 P 84-30	1
大矢 空翔 (ライスヒルジュニア)	X 6-21 15-21		○ 21-11 21-13	M 1-1 G 2-2 P 63-66	2
伊藤 大翔 (ACTジュニア)	X 6-21 3-21	X 11-21 13-21		M 0-2 G 0-4 P 33-84	3

6年男子予選リーグ Dブロック	田 代	三 浦	坂 本	勝敗	順位
田代 隼也 (Selfish)		○ 21-9 21-6	○ 21-8 21-7	M 2-0 G 4-0 P 84-30	1
三浦 剛貴 (仙北バドミントンJr)	X 9-21 6-21		○ 21-14 21-11	M 1-1 G 2-2 P 57-67	2
坂本 陽永太 (美郷町パドスポ少)	X 8-21 7-21	X 14-21 11-21		M 0-2 G 0-4 P 40-84	3

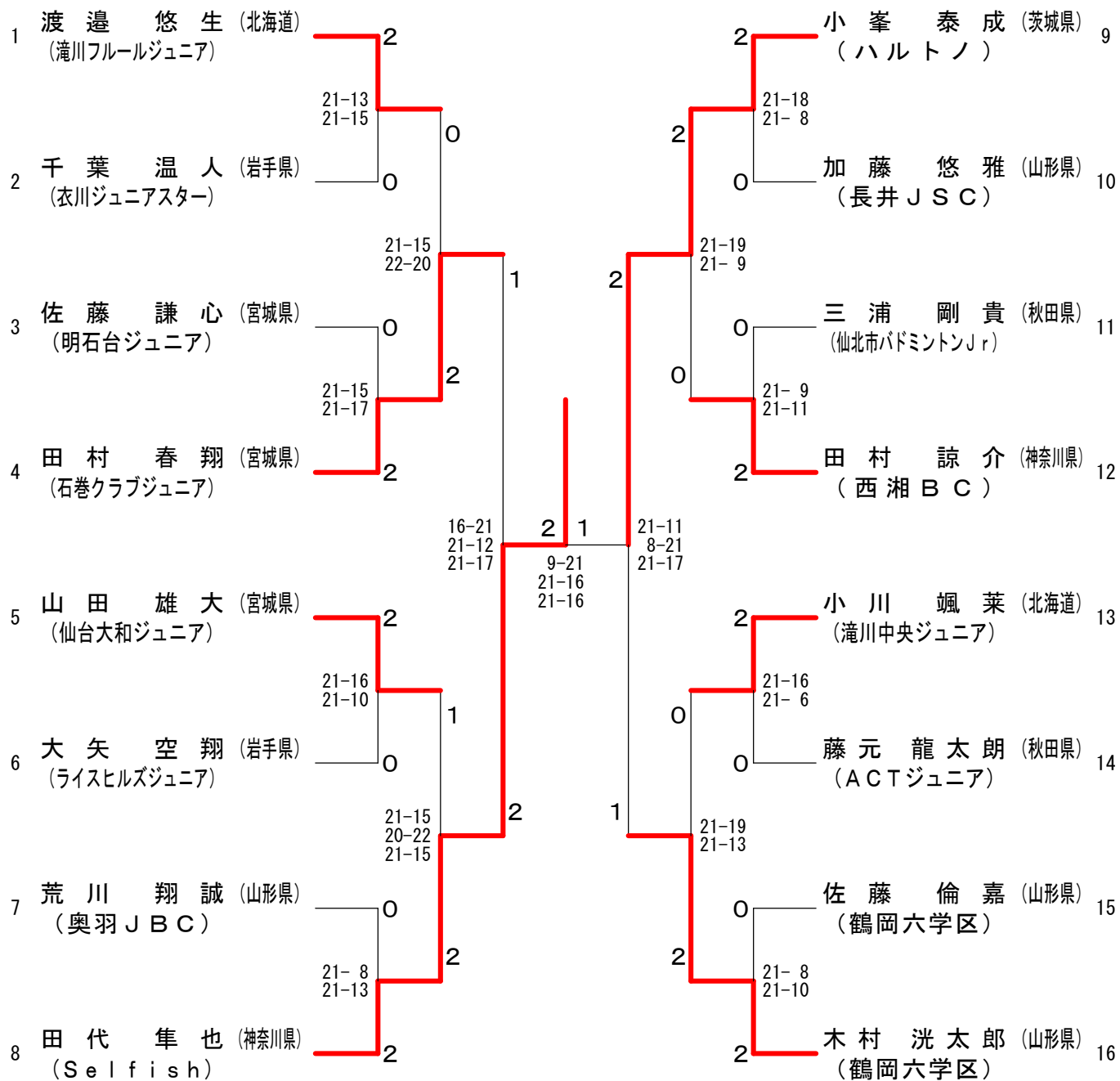
6年男子予選リーグ Eブロック	加 藤	山 田	佐々木	勝敗	順位
加藤 悠雅 (長井JSC)		X 8-21 21-18 16-21	○ 21-8 21-12	M 1-1 G 3-2 P 87-80	2
山田 雄大 (仙台大和ジュニア)	○ 21-8 18-21 21-16		○ 21-16 21-11	M 2-0 G 4-1 P 102-72	1
佐々木 響 (神岡ジュニア)	X 8-21 12-21	X 16-21 11-21		M 0-2 G 0-4 P 47-84	3

6年男子予選リーグ Fブロック	千 葉	田 村	伊 藤	勝敗	順位
千葉 温人 (衣川ジュニアスター)		X 17-21 10-21	○ 21-10 21-6	M 1-1 G 2-2 P 69-58	2
田村 諒介 (西湘BC)	○ 21-17 21-10		○ 21-5 21-8	M 2-0 G 4-0 P 84-40	1
伊藤 世羅 (八郎潟レイクジュニア)	X 10-21 6-21	X 5-21 8-21		M 0-2 G 0-4 P 29-84	3

6年男子予選リーグ Gブロック	小 川	荒 川	安 田	勝敗	順位
小川 颯菜 (滝川中央ジュニア)		○ 21-17 21-12	○ 21-5 21-8	M 2-0 G 4-0 P 84-42	1
荒川 翔誠 (奥羽JBC)	X 17-21 12-21		○ 21-10 21-9	M 1-1 G 2-2 P 71-61	2
安田 陽太 (八郎潟レイクジュニア)	X 5-21 8-21	X 10-21 9-21		M 0-2 G 0-4 P 32-84	3

6年男子予選リーグ Hブロック	鈴 木	田 村	佐 藤	勝敗	順位
鈴木 琉唯 (美郷町パドスポ少)		X 10-21 8-21	X 17-21 21-16 17-21	M 0-2 G 1-4 P 73-100	3
田村 春翔 (石巻クラブジュニア)	○ 21-10 21-8		○ 21-11 21-9	M 2-0 G 4-0 P 84-38	1
佐藤 倫嘉 (鶴岡六学区)	○ 21-17 16-21 21-17	X 11-21 9-21		M 1-1 G 2-3 P 78-97	2

### 6年男子決勝トーナメント (6BS)



5年男子予選リーグ（BS5）

5年男子予選リーグ Aブロック	阿部	斎藤	柴田	工藤	勝敗	順位
阿部 悠行 (明石台ジュニア)		× 18-21 16-21	○ 21- 4 21- 1	○ 21-15 21-12	M 2-1 G 4-2 P 118-74	2
斎藤 要 (致道バド)	○ 21-18 21-16		○ 21- 2 21- 2	○ 21-17 21-11	M 3-0 G 6-0 P 126-66	1
柴田 健太郎 (北秋田ジュニア)	× 4-21 1-21	× 2-21 2-21		× 4-21 3-21	M 0-3 G 0-6 P 16-126	4
工藤 夢羽叶 (monkey)	× 15-21 12-21	× 17-21 11-21	○ 21- 4 21- 3		M 1-2 G 2-4 P 97-91	3

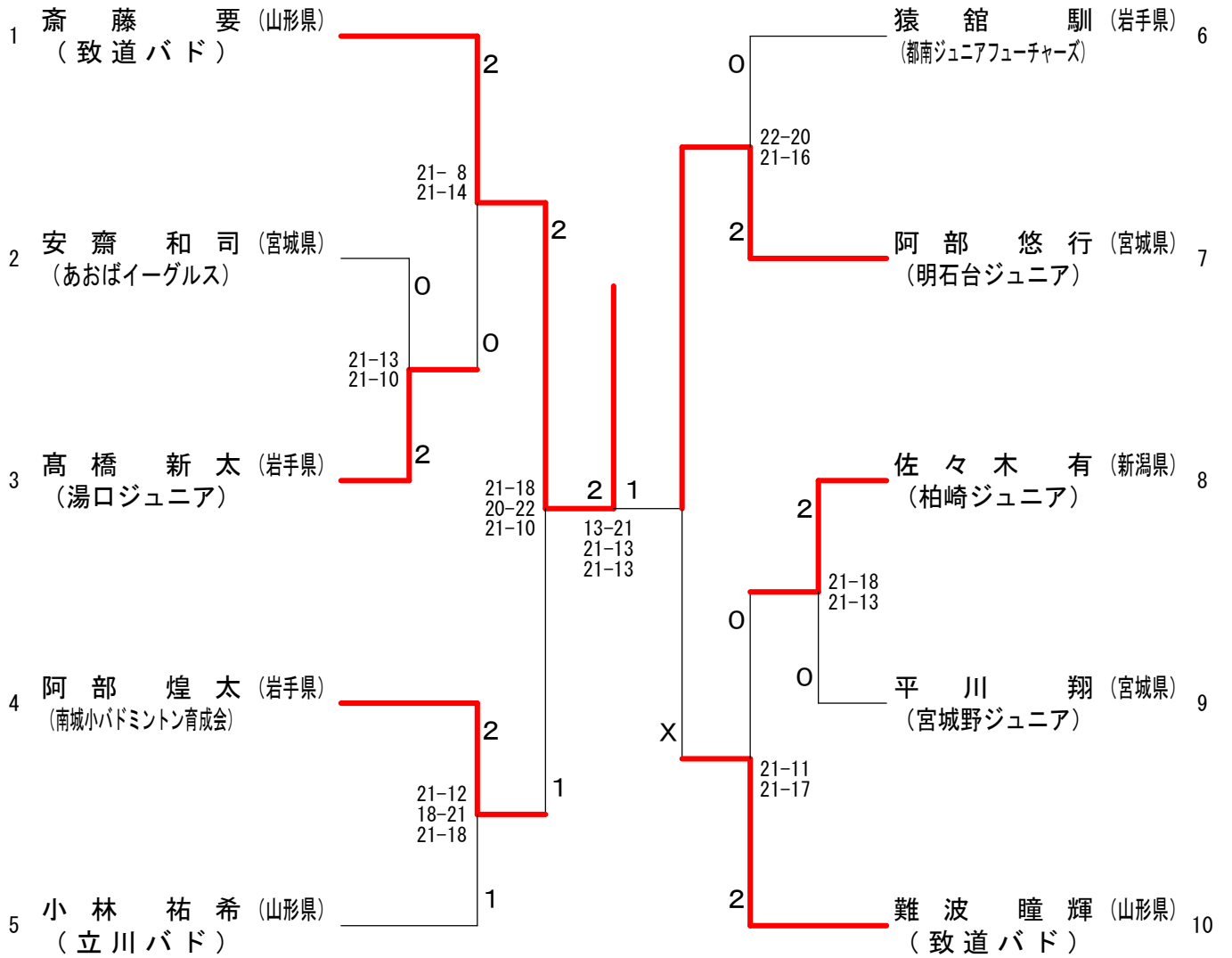
5年男子予選リーグ Bブロック	難波	高橋	辻	勝敗	順位
難波 瞳輝 (致道バド)		○ 21-10 21-16	○ 21- 4 21- 4	M 2-0 G 4-0 P 84-34	1
高橋 新太 (湯ロジュニア)	× 10-21 16-21		○ 21- 4 21-10	M 1-1 G 2-2 P 68-56	2
辻 葵羽 (北秋田ジュニア)	× 4-21 4-21	× 4-21 10-21		M 0-2 G 0-4 P 22-84	3

5年男子予選リーグ Cブロック	佐藤	安齋	猿舘	勝敗	順位
佐藤 恭伍 (神岡ジュニア)		× 21-15 17-21 17-21	× 13-21 21-15 19-21	M 0-2 G 2-4 P 108-114	3
安齋 和司 (あおぼイーグルス)	○ 15-21 21-17 21-17		× 21-23 13-21	M 1-1 G 2-3 P 91-99	2
猿舘 駿 (鶴岡ジュニアフューチャーズ)	○ 21-13 15-21 21-19	○ 23-21 21-13		M 2-0 G 4-1 P 101-87	1

5年男子予選リーグ Dブロック	佐々木	小林	佐藤	勝敗	順位
佐々木 有 (柏崎ジュニア)		× 17-21 17-21	○ 21- 7 21- 4	M 1-1 G 2-2 P 76-53	2
小林 祐希 (立川バド)	○ 21-17 21-17		○ 21-12 21- 8	M 2-0 G 4-0 P 84-54	1
佐藤 奏羽 (美郷町パドスポ少)	× 7-21 4-21	× 12-21 8-21		M 0-2 G 0-4 P 31-84	3

5年男子予選リーグ Eブロック	阿部	平川	小松	勝敗	順位
阿部 煌太 (鹿城バドミントン育成会)		○ 21-15 21- 8	○ 21- 9 21- 6	M 2-0 G 4-0 P 84-38	1
平川 翔 (宮城野ジュニア)	× 15-21 8-21		○ 21-15 21- 6	M 1-1 G 2-2 P 65-63	2
小松 歩大 (神岡ジュニア)	× 9-21 6-21	× 15-21 6-21		M 0-2 G 0-4 P 36-84	3

### 5年男子決勝トーナメント（5BS）



4年男子予選リーグ (BS4)

4年男子予選リーグ Aブロック	松浦	金田	照井	伊藤	勝敗	順位
松浦 巧磨 (連坊ジュニア)		×	×	×	M 0-3 G 0-6 P 0-126	4
金田 煌永 (奥羽JBC)	○		○	○	M 3-0 G 6-0 P 126-53	1
照井 天晴 (湯ロジュニア)	○	×		○	M 2-1 G 4-2 P 113-62	2
伊藤 映翔 (ACTジュニア)	○	×	×		M 1-2 G 2-4 P 86-84	3

4年男子予選リーグ Bブロック	櫻田	平賀	武田	勝敗	順位
櫻田 琉晟 (森パドミントン少年団)		○	○	M 2-0 G 4-0 P 84-50	1
平賀 成龍 (湯ロジュニア)	×		○	M 1-1 G 2-2 P 69-64	2
武田 悠聖 (能代パドスポ少)	×	×		M 0-2 G 0-4 P 45-84	3

4年男子予選リーグ Cブロック	原田	安齋	對馬	勝敗	順位
原田 丈 (豊 Jr)		○	×	M 1-1 G 2-2 P 78-70	2
安齋 誠人 (あおばイーグルス)	×		×	M 0-2 G 0-4 P 48-84	3
對馬 奏羽 (能代パドスポ少)	○	○		M 2-0 G 4-0 P 87-59	1

4年男子予選リーグ Dブロック	林	石沢	横尾	勝敗	順位
林 瑛太 (弘前キッズBC)		○	○	M 2-0 G 4-0 P 84-46	1
石沢 康太 (ふじかげ)	×		○	M 1-1 G 2-2 P 73-77	2
横尾 治樹 (泉ジュニア)	×	×		M 0-2 G 0-4 P 52-86	3

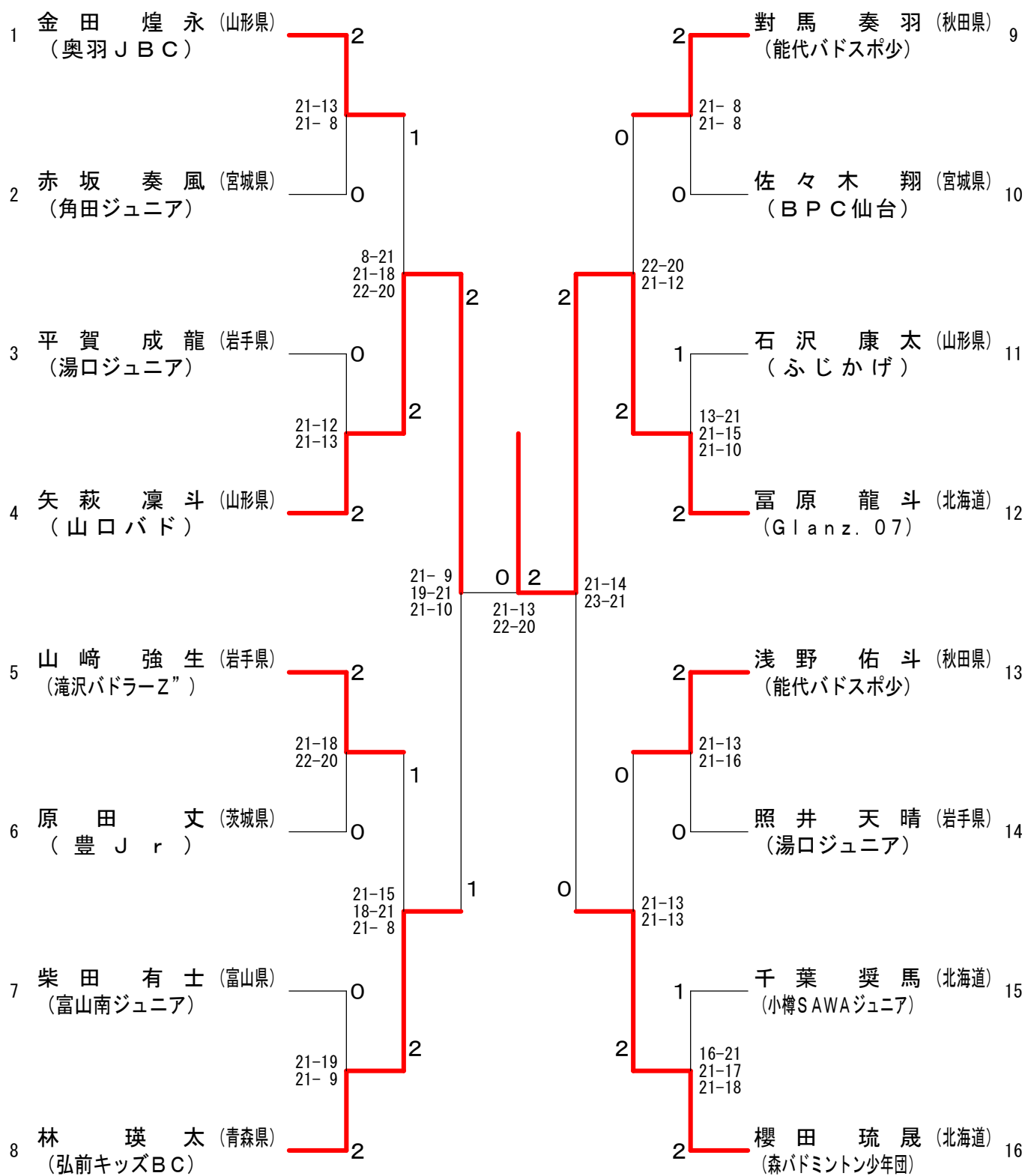
4年男子予選リーグ Eブロック	山崎	佐々木	黒川	勝敗	順位
山崎 強生 (滝沢パドラ-Z)		○	○	M 2-0 G 4-0 P 84-43	1
佐々木 翔 (BPC仙台)	×		○	M 1-1 G 2-2 P 66-58	2
黒川 友翼 (神岡ジュニア)	×	×		M 0-2 G 0-4 P 35-84	3

4年男子予選リーグ Fブロック	柴田	富原	栗田	勝敗	順位
柴田 有士 (富山南ジュニア)		×	○	M 1-1 G 2-2 P 68-63	2
富原 龍斗 (Glanz. 07)	○		○	M 2-0 G 4-0 P 84-44	1
栗田 健大 (能代パドスポ少)	×	×		M 0-2 G 0-4 P 39-84	3

4年男子予選リーグ Gブロック	浅野	赤坂	原田	勝敗	順位
浅野 佑斗 (能代パドスポ少)		○	×	M 1-1 G 3-2 P 103-100	1
赤坂 奏風 (角田ジュニア)	×		○	M 1-1 G 2-2 P 80-77	2
原田 達孜 (酒田ジュニア)	○	×		M 1-1 G 2-3 P 96-102	3

4年男子予選リーグ Hブロック	千葉	矢萩	鈴木	勝敗	順位
千葉 奨馬 (小樽SAWAジュニア)		×	○	M 1-1 G 3-2 P 99-68	2
矢萩 凜斗 (山口パド)	○		○	M 2-0 G 4-1 P 102-77	1
鈴木 快 (神岡ジュニア)	×	×		M 0-2 G 0-4 P 28-84	3

### 4年男子決勝トーナメント（4BS）



### 6年女子予選リーグ（GS6）

6年女子予選リーグ Aブロック	草間	佐々木	古屋	武藤	勝敗	順位
草間 寧音（東少年）		○ 19-21 21-16 21-11	○ 21-11 16-21 21-11	○ 21-14 21-12	M 3-0 G 6-2 P 161-117	1
佐々木 陽菜（矢巾シャトルスポーツ少年団）	× 21-19 16-21 11-21		○ 14-21 21-17 21-12	○ 21- 6 21- 9	M 2-1 G 5-3 P 146-126	2
古屋 真央（神岡ジュニア）	× 11-21 21-16 11-21	× 21-14 17-21 12-21		○ 21- 6 21- 8	M 1-2 G 4-4 P 135-128	3
武藤 小雪（ACTジュニア）	× 14-21 12-21	× 6-21 9-21	× 6-21 8-21		M 0-3 G 0-6 P 55-126	4

6年女子予選リーグ Bブロック	佐野	菅原	西村	森元	勝敗	順位
佐野 渚（勝沼ジュニア）		× 11-21 6-21	× 22-24 18-21	○ 21-19 21-11	M 1-2 G 2-4 P 99-117	3
菅原 光（いわがけジュニアバドミントンクラブ）	○ 21-11 21- 6		○ 21- 6 21- 9	○ 21-10 14-21 21- 5	M 3-0 G 6-1 P 140-68	1
西村 直（泉ジュニア）	○ 24-22 21-18	× 6-21 9-21		× 17-21 6-21	M 1-2 G 2-4 P 83-124	4
森元 莓衣（美郷町パドスポ少）	× 19-21 11-21	× 10-21 21-14 5-21	○ 21-17 21- 6		M 1-2 G 3-4 P 108-121	2

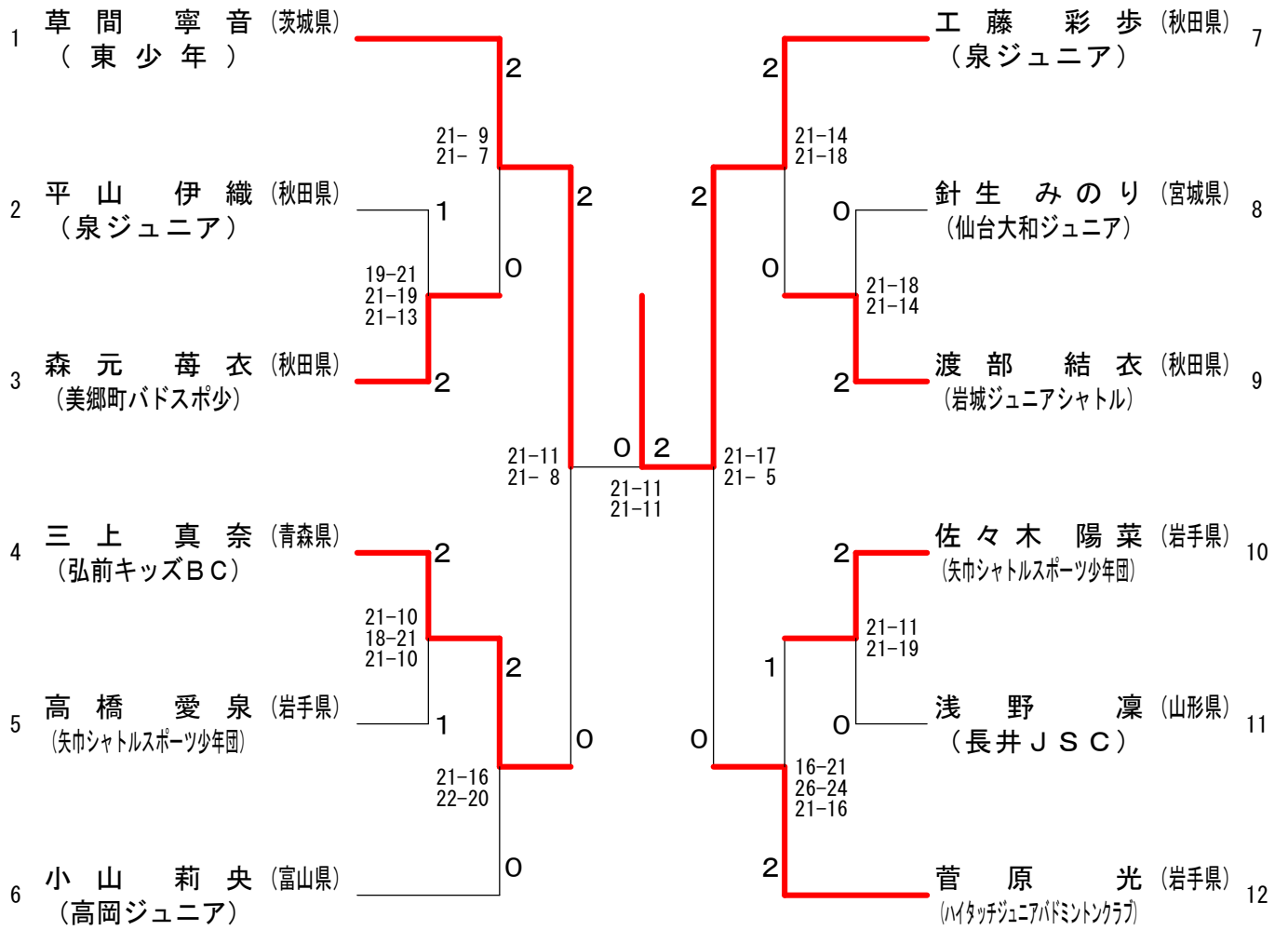
6年女子予選リーグ Cブロック	工藤	高橋	吉澤	勝敗	順位
工藤 彩歩（泉ジュニア）		○ 22-20 21-11	○ 21-14 21-11	M 2-0 G 4-0 P 85-56	1
高橋 愛泉（矢巾シャトルスポーツ少年団）	× 20-22 11-21		○ 21-13 21-12	M 1-1 G 2-2 P 73-68	2
吉澤 芽生（神岡ジュニア）	× 14-21 11-21	× 13-21 12-21		M 0-2 G 0-4 P 50-84	3

6年女子予選リーグ Dブロック	小山	浅野	松永	勝敗	順位
小山 莉央（高岡ジュニア）		○ 21-14 26-24	○ 21- 6 21- 7	M 2-0 G 4-0 P 89-51	1
浅野 凜（長井JSC）	× 14-21 24-26		○ 21-12 21-11	M 1-1 G 2-2 P 80-70	2
松永 七星（岩城ジュニアシャトル）	× 6-21 7-21	× 12-21 11-21		M 0-2 G 0-4 P 36-84	3

6年女子予選リーグ Eブロック	針生	三上	渡部	勝敗	順位
針生 みのり（仙台大和ジュニア）		× 10-21 21-18 18-21	○ 21- 8 21-15	M 1-1 G 3-2 P 91-83	2
三上 真奈（弘前キッズBC）	○ 21-10 18-21 21-18		○ 21- 9 21- 9	M 2-0 G 4-1 P 102-67	1
渡部 菜々佳（泉ジュニア）	× 8-21 15-21	× 9-21 9-21		M 0-2 G 0-4 P 41-84	3

6年女子予選リーグ Fブロック	金田	渡部	平山	勝敗	順位
金田 美優（奥羽）		× 21-14 8-21 11-21	× 20-22 21-10 17-21	M 0-2 G 2-4 P 98-109	3
渡部 結衣（岩城ジュニアシャトル）	○ 14-21 21- 8 21-11		○ 21-11 21-11	M 2-0 G 4-1 P 98-62	1
平山 伊織（泉ジュニア）	○ 22-20 10-21 21-17	× 11-21 11-21		M 1-1 G 2-3 P 75-100	2

### 6年女子決勝トーナメント（6GS）





5年女子予選リーグ（GS5）

5年女子予選リーグ Aブロック	木村	児玉	池田	山口	勝敗	順位
木村 朱里 (Glanz. 07)		○ 21-19 21- 9	○ 21-18 21- 6	○ 21- 8 21- 3	M 3-0 G 6-0 P 126-63	1
児玉 莉愛 (F' step)	×		○ 14-21 21-19 22-20	○ 21-13 21-15	M 2-1 G 4-3 P 127-130	2
池田 花保 (致道バド)	×	×		○ 21- 8 21-10	M 1-2 G 3-4 P 126-117	3
山口 葵生 (岩城ジュニアシャトル)	×	×	×		M 0-3 G 0-6 P 57-126	4

5年女子予選リーグ Bブロック	岩 渕	中 川	田 口	勝敗	順位
岩 渕 那夏 (塩竈ジュニア)		○ 21-17 21-16	○ 21-10 21- 7	M 2-0 G 4-0 P 84-50	1
中川 朝陽 (滝沢パドラーズ)	×		○ 21- 8 21-19	M 1-1 G 2-2 P 75-69	2
田口 愛彩 (にしせんジュニアシャトルズ)	×	×		M 0-2 G 0-4 P 44-84	3

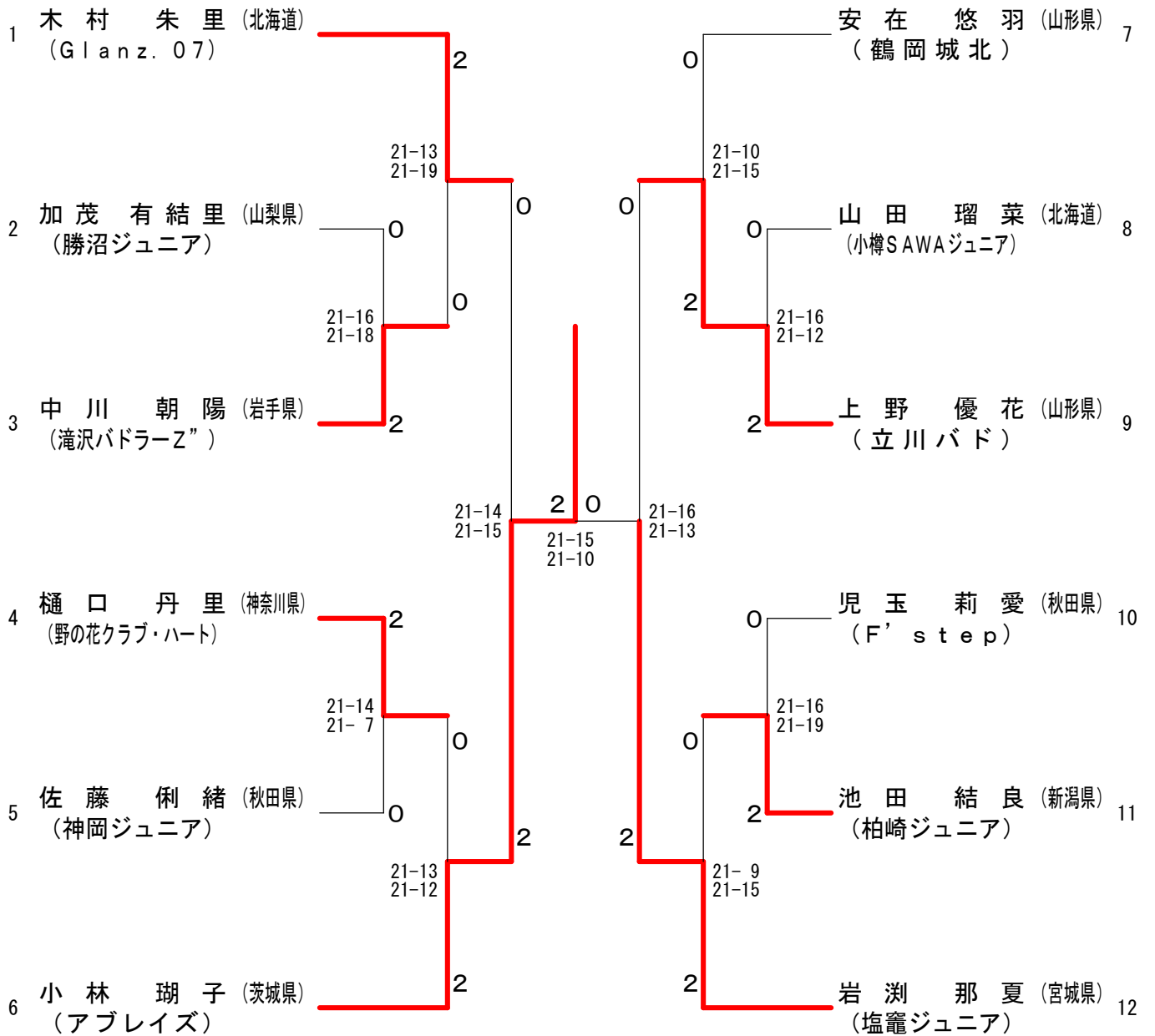
5年女子予選リーグ Cブロック	加 茂	安 在	伊 藤	勝敗	順位
加茂 有結里 (勝沼ジュニア)		×	○ 14-21 17-21	M 1-1 G 2-2 P 74-72	2
安在 悠羽 (鶴岡城北)	○ 21-14 21-17		○ 21- 8 21-12	M 2-0 G 4-0 P 84-51	1
伊藤 日生 (神岡ジュニア)	×	×		M 0-2 G 0-4 P 50-85	3

5年女子予選リーグ Dブロック	小 林	池 田	柴 田	勝敗	順位
小林 瑚子 (アブレイズ)		○ 21-14 21- 5	○ 21- 7 21-10	M 2-0 G 4-0 P 84-36	1
池田 結良 (柏崎ジュニア)	×		○ 21- 8 21-14	M 1-1 G 2-2 P 61-64	2
柴田 咲希 (大曲パドスピリッツ)	×	×		M 0-2 G 0-4 P 39-84	3

5年女子予選リーグ Eブロック	樋 口	山 田	藤 嶋	勝敗	順位
樋口 丹里 (野の花クラブ・ハート)		○ 21-13 22-20	○ 21- 8 21- 7	M 2-0 G 4-0 P 85-48	1
山田 瑠菜 (小樽SAWAジュニア)	×		○ 21- 8 21-10	M 1-1 G 2-2 P 75-61	2
藤嶋 紅葉 (ACTジュニア)	×	×		M 0-2 G 0-4 P 33-84	3

5年女子予選リーグ Fブロック	上 野	佐 藤	佐 藤	勝敗	順位
上野 優花 (立川バド)		○ 21-17 21-14	○ 21-15 22-20	M 2-0 G 4-0 P 85-66	1
佐藤 しずく (滝沢パドラーズ)	×		×	M 0-2 G 1-4 P 86-103	3
佐藤 俐緒 (神岡ジュニア)	×	○ 21-18 19-21 21-16		M 1-1 G 2-3 P 96-98	2

### 5年女子決勝トーナメント (5GS)



4年女子予選リーグ (GS4)

4年女子予選リーグ Aブロック	阿部	古澤	佐藤	坪川	勝敗	順位
阿部 未紀 (滝川中央ジュニア)		○ 21-11 21-17	○ 21-11 21-7	○ 21-5 21-3	M 3-0 G 6-0 P 126-54	1
古澤 彩乃 (西豊田)	×		○ 21-14 21-11	○ 21-10 21-5	M 2-1 G 4-2 P 112-82	2
佐藤 莉采 (大山バド)	×	×		○ 21-6 21-11	M 1-2 G 2-4 P 85-101	3
坪川 実夢 (榎手バドミントンジュニア)	×	×	×		M 0-3 G 0-6 P 40-126	4

4年女子予選リーグ Bブロック	越智	前田	井上	勝敗	順位
越智 絢香 (勝沼ジュニア)		×	○ 21-17 21-18	M 1-1 G 2-2 P 68-77	3
前田 未和 (豊 Jr)	○ 21-11 21-15		×	M 1-1 G 2-2 P 74-68	1
井上 蘭音 (KJB)	×	○ 21-18 21-14		M 1-1 G 2-2 P 77-74	2

4年女子予選リーグ Cブロック	山崎	鈴木	幅下	勝敗	順位
山崎 柚由 (連坊ジュニア)		○ 21-11 21-8	○ 21-16 21-12	M 2-0 G 4-0 P 84-47	1
鈴木 結佳 (八郎湯レイクジュニア)	×		×	M 0-2 G 0-4 P 34-84	3
幅下 瑠華 (南城小バドミントン育成会)	×	○ 21-6 21-9		M 1-1 G 2-2 P 70-57	2

4年女子予選リーグ Dブロック	横山	前野	黒田	勝敗	順位
横山 奈美 (堀川南ジュニア)		×	○ 21-8 21-19	M 1-1 G 3-2 P 93-80	2
前野 和実 (東少年)	○ 11-21 21-14 21-16		○ 21-9 21-15	M 2-0 G 4-1 P 95-75	1
黒田 珠花 (八郎湯レイクジュニア)	×	×		M 0-2 G 0-4 P 51-84	3

4年女子予選リーグ Eブロック	青山	松永	今野	勝敗	順位
青山 ひかり (ハルトノ)		○ 21-6 21-5	○ 23-21 21-14	M 2-0 G 4-0 P 86-46	1
松永 暖風 (岩城ジュニアシャトル)	×		×	M 0-2 G 0-4 P 38-84	3
今野 葵 (小樽SAWAジュニア)	×	○ 21-13 21-14		M 1-1 G 2-2 P 77-71	2

4年女子予選リーグ Fブロック	中島	根立	照井	勝敗	順位
中島 綾音 (尾島ジュニア)		×	○ 21-7 21-14	M 1-1 G 3-2 P 85-77	2
根立 妃菜妙 (連坊ジュニア)	○ 14-21 21-16 21-6		○ 21-14 21-7	M 2-0 G 4-1 P 98-64	1
照井 愛梨 (美郷町バドスポ少)	×	×		M 0-2 G 0-4 P 42-84	3

4年女子予選リーグ Gブロック	花田	田口	広瀬	勝敗	順位
花田 澄朱 (弘前キッズBC)		○ 21-11 21-6	×	M 1-1 G 2-2 P 66-59	2
田口 歩悠奈 (美郷町バドスポ少)	×		×	M 0-2 G 0-4 P 39-84	3
広瀬 朱 (鶴岡六学区)	○ 21-11 21-13	○ 21-12 21-10		M 2-0 G 4-0 P 84-46	1

### 4年女子決勝トーナメント（4GS）

